

Dell™ Vostro™ 1510 Manual de întreținere

[Depanare](#)

[Înainte de a lucra la calculatorul dvs](#)

[Unitate hard disk](#)

[Card de rețea locală wireless \(WLAN\)](#)

[Ventilator](#)

[Ansamblu de răcire termică procesor](#)

[Modul procesor](#)

[Memorie](#)

[Capac balama](#)

[Tastatură](#)

[Pad-uri buton alimentare și buton multimedia](#)

[Afișaj](#)

[Zonă de sprijin pentru mâini](#)

[Cititor de amprentă](#)

[Card intern cu tehnologie wireless](#)

[Bluetooth](#)

[Unitate optică](#)

[Ansamblu placă de sistem](#)

[Ansamblu boxă](#)

[Card de extensie USB](#)

[Ansamblu de blocare baterie](#)

[Baterie rotundă](#)

[Reprogramare BIOS](#)

Model PP36L

Note, anunțuri și avertismente



NOTĂ: O NOTĂ indică informații importante care vă ajută să utilizați mai bine calculatorul dumneavoastră.



ANUNȚ: UN ANUNȚ indică fie o deteriorare potențială a hardware-ului sau pierdere de date și vă comunică cum să evitați problema.



AVERTISMENT: UN AVERTISMENT indică daună potențială pentru bunuri, daună corporală sau decesul.

Dacă ați achiziționat un calculator DELL™ Seria n, orice referințe din prezentul document la sistemele de operare Microsoft® Windows® nu sunt aplicabile.

Informațiile din acest document pot fi modificate fără notificare.

© 2008 Dell Inc. Toate drepturile rezervate.

Este strict interzisă reproducerea sub orice formă fără autorizația scrisă a Dell Inc.

Mărcile comerciale utilizate în acest text: *Dell*, logo-ul *DELL*, și *Vostro* sunt mărci comerciale ale Dell Inc.; *Microsoft*, *Windows*, *Windows Vista*, și logo-ul butonului de start *Windows* sunt fie mărci comerciale fie mărci înregistrate ale Microsoft Corporation din Statele Unite și/sau din alte țări. *Bluetooth* este o marcă înregistrată a Bluetooth SIG Inc.

Alte mărci comerciale și denumiri comerciale pot fi utilizate în acest document pentru referire fie la entitățile care au drepturi asupra mărcilor și denumirilor fie la produsele acestora. Dell Inc. neagă orice interes de proprietate asupra mărcilor comerciale și denumirilor comerciale cu excepția celor care îi aparțin.

Septembrie 2009 Rev. A01

Depanare

Dell™ Vostro™ 1510 Manual de întreținere


- [Instrumente de depanare](#)
- [Rezolvarea problemelor](#)
- [Serviciul de actualizare tehnică Dell](#)
- [Utilitar Dell Support](#)

Instrumente de depanare




Lumini diagnosticare



 **AVERTISMENT:** Înainte de a iniția orice procedură indicată în această secțiune, urmați instrucțiunile de siguranță livrate împreună cu calculatorul.
















Calculatorul dvs. are trei lumini de stare tastatură localizate deasupra tastaturii. În timpul funcționării normale, luminile de stare a tastaturii afișează sarea curentă (*pornit* sau *oprit*) a funcțiilor Num Lock, Caps Lock și Scroll Lock. În cazul în care calculatorul pornește fără eroare, luminile clipesc și apoi se sting. Dacă calculatorul funcționează defectuos, totuși, puteți să utilizați starea luminilor pentru a ajuta la identificarea problemei.

 **NOTĂ:** După ce un calculator încheie POST (autotest la inițializare), lumina Num Lock ar putea să rămână aprinsă, în funcție de setările dvs. BIOS. Pentru mai multe informații asupra utilizării programului de configurare sistem, consultați *Ghidul tehnologic Dell™* de pe calculator sau la support.dell.com.

Coduri luminoase de diagnosticare în timpul POST

Pentru a depana o problemă la calculatorul dvs., citiți succesiunea de lumini de stare tastatură în ordine de la stânga la dreapta (Num Lock, Caps Lock și apoi Scroll Lock). În cazul în care calculatorul este defect luminile individuale afișează una dintre stările *Pornită* , *Oprită*  sau *Clipitoare* .

Schemă de lumină	Descriere problemă	Rezolvare sugerată
	Niciun modul de memorie detectat.	<ul style="list-style-type: none">Dacă două sau mai multe module de memorie sunt instalate, scoateți modulele (consultați Scoaterea modului de memorie), apoi reinstalați un modul (consultați Remontarea unui modul de memorie) și reporniți calculatorul. Dacă calculatorul pornește normal, continuați să instalați module de memorie suplimentare (pe rând) până când ați identificat un modul defect sau ați reinstalat toate modulele fără eroare.Dacă este disponibilă, instalați memorie care funcționează de același tip în calculatorul dvs. (consultați Memorie).Dacă problema persistă, contactați Dell Support.
	Module de memorie sunt detectate, dar a apărut o eroare de memorie.	<ul style="list-style-type: none">Dacă două sau mai multe module de memorie sunt instalate, scoateți modulele (consultați Scoaterea modului de memorie), apoi reinstalați un modul (consultați Remontarea unui modul de memorie) și reporniți calculatorul. Dacă calculatorul pornește normal, continuați să instalați module de memorie suplimentare (pe rând) până când ați identificat un modul defect sau ați reinstalat toate modulele fără eroare.Dacă este disponibilă, instalați memorie care funcționează de același tip în calculatorul dvs. (consultați Memorie).Dacă problema persistă, contactați Dell Support.

  	A avut loc o posibilă eroare de procesor.	<ul style="list-style-type: none"> Reinstalați procesorul (consultați Scoaterea modului procesorului). Dacă problema persistă, contactați Dell Support.
  	A avut loc o posibilă eroare de placă grafică/video.	<ul style="list-style-type: none"> Reinstalați toate plăcile grafice instalate. Dacă este disponibilă, instalați o placă grafică bună în calculatorul dvs. Dacă problema persistă, contactați Dell Support.
  	A avut loc o posibilă eroare LCD.	<ul style="list-style-type: none"> Reinstalați cablul LCD (consultați Scoaterea ansamblului de afișaj). Dacă problema persistă, contactați Dell Support.
  	A avut loc o posibilă eroare de tastatură.	<ul style="list-style-type: none"> Reinstalați tastatura (consultați Scoaterea tastaturii). Dacă este disponibilă, conectați o tastatură externă. Dacă problema persistă, contactați Dell Support.
  	A avut loc o posibilă eroare de controler USB.	<ul style="list-style-type: none"> Scoateți toate dispozitivele USB. Dacă problema persistă, contactați Dell Support.


Depanator hardware

Dacă un dispozitiv este fie nedetectat în timpul configurării sistemului de operare fie este detectat, dar este incorect configurat, puteți să utilizați Depanatorul hardware pentru a rezolva incompatibilitatea.

Windows XP:

- Faceți clic pe **Start** (Pornire)® **Help and Support** (Asistență și suport).
- Tastați `hardware troubleshooter` (depanator hardware) în câmpul de căutare și apăsați <Enter> pentru a porni căutarea.
- În secțiunea **Fix a Problem** (Rezolvare problemă), faceți clic pe **Hardware Troubleshooter**.
- În lista **Hardware Troubleshooter**, selectați opțiunea care descrie cel mai bine problema și faceți clic pe **Next** (Următorul) pentru a urma pașii de depanare rămași.

Windows Vista®:

- Faceți clic pe butonul start Windows Vista  și faceți clic pe **Help and Support**.
- Tastați `hardware troubleshooter` în câmpul de căutare și apăsați <Enter> pentru a porni căutarea.
- În rezultatele de căutare, selectați opțiunea care descrie cel mai bine problema și urmați pașii de depanare rămași.


Dell Diagnostics


 **AVERTISMENT:** Înainte de a iniția orice procedură indicată în această secțiune, urmați instrucțiunile de siguranță livrate împreună cu calculatorul.

Când se utilizează Dell Diagnostics

Dacă întâmpinați o problemă cu calculatorul, efectuați verificările din [Rezolvarea problemelor](#) și apoi rulați Dell Diagnostics înainte să contactați Dell pentru asistență tehnică.

Porniți Dell Diagnostics de pe unitatea hard disk sau de pe suportul optic *Drivers and Utilities* (Driveri și utilitare) livrat împreună cu calculatorul.


 **NOTĂ:** Suportul *Drivers and Utilities* este opțional și s-ar putea să nu fie livrat împreună cu calculatorul.


 **NOTĂ:** Dell Diagnostics funcționează doar pe calculatoarele Dell.

Pornirea Dell Diagnostics de pe unitatea hard disk


Înainte de a rula Dell Diagnostics, intrați în configurația sistemului pentru a revizui informațiile de configurație a calculatorului dvs. și asigurați-vă că dispozitivul pe care doriți să-l testați este afișat în configurația sistemului și este activ. Pentru mai multe informații asupra utilizării programului de configurare sistem, consultați *Ghidul tehnologic Dell™* de pe calculator sau la support.dell.com.

Dell Diagnostics este localizat pe o partiție utilitară separată de pe unitatea dumneavoastră hard disk.

 **NOTĂ:** În cazul în care calculatorul este conectat la un dispozitiv de andocare (andocat), detașați-l. Consultați documentația care însoțește dispozitivul dumneavoastră de andocare pentru instrucțiuni.


 **NOTĂ:** În cazul în care calculatorul nu afișează o imagine pe ecran, contactați Dell Support.

1. Asigurați-vă de conectarea calculatorului la o priză electrică care se știe că funcționează corect.
2. Apăsăți și mențineți tasta <Fn> sau butonul dezactivare sunet apoi porniți calculatorul.


 **NOTĂ:** Alternativ, puteți selecta **Diagnostics** din meniul de configurare pentru următoarea pornire la inițializare să pornească de pe partiția utilitarului de diagnosticare și să ruleze Dell Diagnostics.

Calculatorul execută Pre-boot System Assessment (Evaluare a sistemului înainte de pornire) (PSA), o serie de teste inițiale ale plăcii de sistem, tastaturii, afișajului, memoriei, unității hard disk etc.


- o În timpul evaluării, răspundeți la întrebările care apar.
- o Dacă sunt detectate erori în timpul Pre-boot System Assessment, notați codul (-rile) de eroare și contactați Dell Support.
- o Dacă Pre-boot System Assessment se încheie cu succes, apare următorul mesaj: „Booting Dell Diagnostic Utility Partition. Press any key to continue (Inițializare partiție utilitar diagnosticare. Apăsăți orice tastă pentru a continua)”.

 **NOTĂ:** Dacă observați un mesaj declarând că nu a fost găsită nicio partiție utilitară de diagnosticare, executați Dell Diagnostics de pe suportul optic *Drivers and Utilities* (consultați [Pornirea Dell Diagnostics de pe suportul optic Drivers and Utilities](#)).

3. Apăsăți orice tastă pentru a porni Dell Diagnostics de pe partiția utilitară de diagnosticare aflată pe unitatea hard disk.
4. Apăsăți <Tab> pentru a selecta **Test System** și apoi apăsați <Enter>.

 **NOTĂ:** Este recomandat să selectați **Test System** (Testare sistem) pentru a rula un test complet pe calculatorul dumneavoastră. Selectând **Test Memory** se inițiază testul de memorie extins, care poate dura până la treizeci de minute sau mai mult pentru a se încheia. Când testul se încheie, înregistrați rezultatele testului și apoi apăsați orice tastă pentru a reveni la meniul anterior.


5. În Meniul principal Dell Diagnostics, faceți clic stânga cu touch pad- ul/mouse-ul, sau apăsați <Tab> și apoi <Enter>, pentru a selecta testul pe care doriți să-l efectuați (consultați [Meniu principal Dell Diagnostics](#)).

 **NOTĂ:** Notați orice cod de eroare și descrieri ale problemelor exact așa cum apar și urmați instrucțiunile de pe ecran.

6. După ce toate testele au fost încheiate, închideți fereastra de testare pentru a reveni la Meniul principal Dell

Diagnostics.


7. Închideți fereastra Main Menu pentru a ieși din Dell Diagnostics și reporniți calculatorul.

 **NOTĂ:** Dacă observați un mesaj declarând că nu a fost găsită nicio partiție utilitară de diagnosticare, executați Dell Diagnostics de pe suportul optic *Drivers and Utilities* (consultați [Pornirea Dell Diagnostics de pe suportul optic Drivers and Utilities](#)).

Pornirea Dell Diagnostics de pe suportul optic Drivers and Utilities


Înainte de a rula Dell Diagnostics, intrați în configurația sistemului pentru a revizui informațiile de configurație a calculatorul dvs. și asigurați-vă că dispozitivul pe care doriți să-l testați este afișat în configurația sistemului și este activ. Pentru mai multe informații asupra utilizării programului de configurare sistem, consultați *Ghidul tehnologic Dell™* de pe calculator sau la support.dell.com.

1. Introduceți suportul optic *Drivers and Utilities* în unitatea optică.
2. Reporniți calculatorul.
3. Când apare logo-ul DELL, apăsați imediat <F12>.

 **NOTĂ:** Poate apărea o eroare de tastatură când o tastă este menținută apăsată pentru perioade extinse de timp. Pentru a evita o posibilă eroare de tastatură, apăsați și eliberați <F12> la intervale egale pentru a deschide Meniul Boot Device (Dispozitiv de pornire).

Dacă așteptați prea mult și apare deja logo-ul sistemului de operare, atunci continuați să așteptați până ce este afișat desktopul Microsoft Windows, apoi închideți calculatorul pentru a încerca din nou.


4. Atunci când apare lista cu dispozitive de pornire, utilizați tastele săgeată sus sau jos pentru a evidenția **CD/DVD/CD-RW Drive** apoi apăsați <Enter>.

 **NOTĂ:** Utilizarea meniului de configurare pentru următoarea pornire schimbă secvența de pornire doar pentru pornirea curentă. La pornirea următoare, calculatorul pornește conform secvenței de pornire specificate în configurația sistemului.


5. Apăsați orice tastă pentru a confirma că doriți să porniți de pe CD/DVD.

Dacă așteptați prea mult și apare deja logo-ul sistemului de operare, atunci continuați să așteptați până ce este afișat desktopul Microsoft Windows, apoi închideți calculatorul pentru a încerca din nou.

6. Tastați 1 pentru **Run the 32 Bit Dell Diagnostics** (Executare Dell Diagnostics pe 32 de biți).
7. Din **Meniul Dell Diagnostics**, tastați 1 pentru a selecta **Dell 32-bit Diagnostics for Resource CD (graphical user interface)** (Dell Diagnostics pe 32 de biți pentru CD de resurse (interfață grafică cu utilizatorul)).
8. Apăsați <Tab> pentru a selecta **Test System** și apoi apăsați <Enter>.

 **NOTĂ:** Este recomandat să selectați **Test System** pentru a rula un test complet pe calculatorul dumneavoastră. Selectând **Test Memory** se inițiază testul de memorie extins, care poate dura până la treizeci de minute sau mai mult pentru a se încheia. Când testul se încheie, înregistrați rezultatele testului și apoi apăsați orice tastă pentru a reveni la meniul anterior.

9. În Meniul principal Dell Diagnostics, faceți clic stânga cu mouse-ul, sau apăsați <Tab> și apoi <Enter>, pentru a selecta testul pe care doriți să-l efectuați (consultați [Meniu principal Dell Diagnostics](#)).

 **NOTĂ:** Notați orice cod de eroare și descrieri ale problemelor exact așa cum apar și urmați instrucțiunile de pe ecran.

10. După ce toate testele au fost încheiate, închideți fereastra de testare pentru a reveni la Meniul principal Dell

Diagnostics.


11. Închideți fereastra Main Menu pentru a ieși din Dell Diagnostics și reporniți calculatorul.
12. Scoateți suportul optic *Drivers and Utilities* în unitatea optică.

Meniu principal Dell Diagnostics

După ce se încarcă Dell Diagnostics apare următorul meniu:


Opțiune	Funcție
Test Memory	Rulare test de memorie individual
Test System	Rulare diagnosticare sistem
Exit	Ieșire din diagnosticare

Apăsați <Tab> pentru a selecta testul pe care doriți să-l rulați și apoi apăsați <Enter>.


 **NOTĂ:** Este recomandat să selectați **Test System** (Testare sistem) pentru a rula un test complet pe calculatorul dumneavoastră. Selectând **Test Memory** se inițiază testul de memorie extins, care poate dura până la treizeci de minute sau mai mult pentru a se încheia. Când testul se încheie, înregistrați rezultatele testului și apoi apăsați orice tastă pentru a reveni la acest meniu.

După ce **Test System** este selectat, apare următorul meniu:

Opțiune	Funcție
Express Test	Efectuează un test rapid al dispozitivelor din sistem. Aceasta poate dura de obicei 10 până la 20 de minute. NOTĂ: Express Test nu necesită nicio interacțiune din partea dvs. Rulați Express Test mai întâi pentru a crește posibilitatea de urmărire mai rapidă a unei probleme.
Extended Test	Efectuează o verificare amănunțită a dispozitivelor din sistem. Aceasta poate dura de obicei o oră sau mai mult. NOTĂ: Extended Test necesită periodic intervenția dvs. pentru a răspunde la întrebări specifice.
Custom Test	Utilizați pentru a testa un dispozitiv specific sau a personaliza testele care trebuie rulate.
Symptom Tree	Această opțiune vă permite să selectați testele pe baza unui simptom al problemei pe care o aveți. Această opțiune listează cele mai obișnuite simptome.

 **NOTĂ:** Este recomandat să selectați **Extended Test** pentru a efectua o verificare mai amănunțită a dispozitivelor din calculator.

Pentru orice problemă întâlnită în timpul unui test, un mesaj apare cu un cod de eroare și o descriere a problemei. Notați codul de eroare și descrierea problemei exact așa cum apare și urmați instrucțiunile de pe ecran. Dacă nu puteți rezolva problema, contactați Dell Support.

 **NOTĂ:** Atunci când contactați Dell Support, să aveți pregătită Eticheta de service. Eticheta service a calculatorului dumneavoastră este localizată în partea superioară a fiecărui ecran de test.

Următoarele file oferă informații suplimentare pentru teste rulate din opțiunea Custom Test (Test personalizat) sau Symptom Tree (Arbore simptome):

Filă	Funcție
------	---------

Results	Afișează rezultatele testului și orice stări de eroare întâlnite.
Errors	Afișează stările de eroare întâlnite, codurile de eroare și descrierea problemei.
Help	Descrie testul și orice cerințe pentru rularea testului.
Configuration	Afișează configurația dvs. hardware pentru dispozitivul selectat. Dell Diagnostics obține informații de configurație pentru toate dispozitivele de la configurație sistem, memorie și diferite teste interne și afișează informațiile în lista de dispozitive din panoul stâng al ecranului. NOTĂ: Lista de dispozitive s-ar putea să nu afișeze numele tuturor componentelor instalate pe calculatorul dumneavoastră sau toate dispozitivele atașate la calculator.
Parameters	Vă permite să personalizați testul, dacă este cazul, prin schimbarea setărilor testului.

Mesaje de eroare

 **AVERTISMENT: Înainte de a iniția orice procedură indicată în această secțiune, urmați instrucțiunile de siguranță livrate împreună cu calculatorul.**

Dacă mesajul de eroare nu apare în listă, consultați documentația pentru sistemul de operare sau programul care rula atunci când a apărut mesajul.


A filename cannot contain any of the following characters: \ / : * ? " < > | (Un nume de fișier nu poate conține niciunul dintre următoarele caractere: \ / : * ? " < > |) — Nu utilizați aceste caractere în numele de fișiere.

A required .DLL file was not found (Un fișier .DLL necesar nu a fost găsit) — Din programul pe care încercați să-l deschideți lipsește un fișier esențial. Pentru a elimina și apoi a reinstala programul:

Windows XP:

1. Faceți clic pe **Start® Control Panel** (Panou de control)® **Add or Remove Programs** (Adăugare sau eliminare programe)® **Programs and Features** (Programe și caracteristici).
2. Selectați programul pe care doriți să-l eliminați.
3. Faceți clic pe **Uninstall**.
4. Consultați documentația programului pentru instrucțiuni de instalare.

Windows Vista:

1. Faceți clic pe **Start**  **Control Panel® Programs® Programs and Features**.
2. Selectați programul pe care doriți să-l eliminați.
3. Faceți clic pe **Uninstall**.
4. Consultați documentația programului pentru instrucțiuni de instalare.

drive letter :\ is not accessible. The device is not ready (literă unitate:\ nu este accesibilă. Dispozitivul nu este pregătit) — Unitatea nu poate citi discul. Introduceți un disc în unitate și încercați din nou.

Insert bootable media (Introduceți un suport care poate fi folosit pentru inițializare) — Introduceți o dischetă, un CD sau DVD care pot fi folosite pentru inițializare.

Non-system disk error (Eroare disc care nu conține fișiere sistem) — Scoateți discheta din unitatea de dischetă și reporniți calculatorul.


Not enough memory or resources. Close some programs and try again (Memorie sau resurse insuficiente. Închideți unele programe și încercați din nou) — Închideți toate ferestrele și deschideți programul pe care doriți să-l utilizați. În unele cazuri, va trebui să reporniți calculatorul pentru a restabili resursele calculatorului. În acest caz, rulați programul pe care doriți să-l utilizați mai întâi.

Operating system not found (Sistemul de operare nu este găsit) — Contactați Dell Support.



Rezolvarea problemelor

Urmați aceste sfaturi atunci când depanați calculatorul dumneavoastră:

- Dacă ați adăugat sau ați scos o piesă înainte ca problema să apară, revizuiți procedurile de instalare și asigurați-vă că piesa este instalată corect.
- Dacă un dispozitiv periferic nu funcționează, asigurați-vă că dispozitivul este conectat corect.
- Dacă un mesaj de eroare apare pe ecran, notați mesajul cu exactitate. Acest mesaj poate ajuta personalul de asistență să diagnosticheze și să rezolve problema (-ele).
- Dacă un mesaj de eroare apare în program, consultați documentația programului.

 **NOTĂ:** Procedurile din acest document au fost redactate pentru vizualizarea implicită Windows, prin urmare s-ar putea să nu fie aplicabile dacă setați calculatorul dumneavoastră Dell la vizualizarea Windows Classic.

Probleme de baterie

-  **AVERTISMENT:** Există pericolul de explozie a unei baterii nou dacă aceasta este instalată incorect. Înlocuiți bateria doar cu același tip sau tip echivalent recomandat de producător. Aruncați bateriile uzate în conformitate cu instrucțiunile producătorului.
-  **AVERTISMENT:** Înainte de a iniția orice procedură indicată în această secțiune, urmați instrucțiunile de siguranță livrate împreună cu calculatorul.

Probleme de unitate

-  **AVERTISMENT:** Înainte de a iniția orice procedură indicată în această secțiune, urmați instrucțiunile de siguranță livrate împreună cu calculatorul.

Asigurați-vă că Microsoft® Windows® recunoaște unitatea —

Windows XP:

- Faceți clic pe **Start și clic pe My Computer** (Calculatorul meu).

Windows Vista:

- Faceți clic pe **Start**  și faceți clic pe **Computer**.

Dacă unitatea nu este listată, efectuați o scanare completă cu software-ul dumneavoastră antivirus pentru a verifica și a elimina virusii. Virusii pot uneori împiedica recunoașterea unității în Windows.

Testați unitatea —

- Introduceți alt disc pentru a elimina posibilitatea ca unitatea originală să fie defectă.
- Introduceți o dischetă care poate fi utilizată pentru inițializare și reporniți calculatorul.


Ștergeți unitatea sau discul — Pentru informații asupra curățării calculatorului dvs., consultați *Dell™ Technology Guide* de pe calculator sau la support.dell.com.


Verificați conexiunile cablului

Rulați depanatorul hardware — Consultați [Depanator hardware](#).

Rulați Dell Diagnostics — Consultați [Dell Diagnostics](#).

Probleme cu unitatea optică

 **NOTĂ:** Vibrația unității optice la viteză mare este normală și poate cauza zgomot, care nu indică un defect în unitate sau suport.

 **NOTĂ:** Datorită diferitelor regiuni internaționale și a formatelor de disc diferite, nu toate DVD-urile funcționează în toate unitățile DVD.

Reglați controlul volumului din Windows —

- Faceți clic pe pictograma difuzor din colțul din dreapta jos al ecranului dumneavoastră.
- Asigurați-vă că volumul este ridicat făcând clic pe cursor și glisându-l în sus.
- Asigurați-vă că sunetul nu este oprit făcând clic pe toate căsuțele care sunt bifate.

Verificați boxele și subwooferul — Consultați [Probleme de sunet și boxe](#).

Probleme de scriere pe o unitate optică

Închideți alte programe — Unitatea optică trebuie să primească un flux constant de date în timpul procesului de scriere. Dacă fluxul este întrerupt, apare o eroare. Încercați să închideți toate programele înainte să scrieți pe suportul optic.

Dezactivați modul oprire temporară în Windows înainte să inscripționați un disc — Pentru informații asupra setării opțiunilor de alimentare, consultați *Dell™ Technology Guide* de pe calculator sau la support.dell.com. Puteți de asemenea să căutați cuvântul cheie *standby* în asistență și suport Windows pentru informații asupra modurilor de gestionare alimentare.

Probleme cu unitatea hard disk

Rulați verificarea discului —

Windows XP:

1. Faceți clic pe **Start și faceți clic pe My Computer**.
2. Faceți clic dreapta pe **Local Disk C:**.
3. Faceți clic pe **Properties® Tools® Check Now**.
4. Faceți clic pe **Scan for and attempt recovery of bad sectors and click Start** (Scanare și recuperare sectoare defecte și faceți clic pe Start).

Windows Vista:

1. Faceți clic pe **Start**  și faceți clic pe **Computer**.
2. Faceți clic dreapta pe **Local Disk C:**.
3. Faceți clic pe **Properties® Tools® Check Now**.

Poate să apară fereastra **User Account Control** (Control cont utilizator). Dacă sunteți un administrator pe calculator, faceți clic pe **Continue** (Continuare); dacă nu, contactați administratorul dumneavoastră pentru a continua acțiunea dorită.

4. Urmați instrucțiunile de pe ecran.

Probleme dispozitiv IEEE 1394

 **AVERTISMENT:** Înainte de a iniția orice procedură indicată în această secțiune, urmați instrucțiunile de siguranță livrate împreună cu calculatorul.

 **NOTĂ:** Calculatorul suportă doar standardul IEEE 1394a.

Asigurați-vă că cablul pentru dispozitivul IEEE 1394 este introdus corect în dispozitiv și în conectorul de pe calculator

Asigurați-vă că dispozitivul IEEE 1394 este activat în configurația sistemului — Pentru mai multe informații asupra utilizării programului de configurare sistem, consultați *Ghidul tehnologic Dell™* de pe calculator sau la **support.dell.com**.

Asigurați-vă că dispozitivul IEEE 1394 este recunoscut de Windows —

Windows XP:

1. Faceți clic pe **Start și faceți clic pe Control Panel**.
2. În **Pick a Category** (Alegere categorie), faceți clic pe **Performance and Maintenance** (Performanță și întreținere)® **System** (Sistem)® **System Properties** (Proprietăți sistem)® **Hardware**® **Device Manager** (Administrator dispozitive).

Windows Vista:

1. Faceți clic pe **Start**  **Control Panel**® **Hardware and Sound** (Hardware și sunet).
2. Faceți clic pe **Device Manager** (Administrator dispozitive).

Dacă dispozitivul dumneavoastră IEEE 1394 apare în listă, Windows recunoaște dispozitivul.

Dacă aveți probleme cu un dispozitiv Dell IEEE 1394 — Contactați Dell Support.

Dacă aveți probleme cu un dispozitiv IEEE 1394 care nu este furnizat de Dell — Contactați fabricantul dispozitivului IEEE 1394.

Blocări și probleme de software


 **AVERTISMENT:** Înainte de a iniția orice procedură indicată în această secțiune, urmați instrucțiunile de siguranță livrate împreună cu calculatorul.

Calculatorul nu pornește

Check the diagnostic lights — Consultați [Probleme de alimentare](#).

Asigurați-vă de conectarea strânsă a cablului de alimentare la calculator și la priza electrică

Calculatorul nu mai răspunde

 **ANUNȚ:** S-ar putea să pierdeți date dacă nu reușiți să efectuați o închidere a sistemului de operare.

Opriti calculatorul — Dacă nu reușiți să obțineți un răspuns prin apăsarea unei taste pe tastatură sau prin deplasarea mouse-ului, apăsați și mențineți butonul de alimentare pentru cel puțin 8 până la 10 secunde (până când calculatorul se oprește), și apoi reporniți calculatorul.

Un program nu mai răspunde

Închideți programul —

1. Apăsați <Ctrl><Shift><Esc> simultan pentru a accesa Managerul de activități.
2. Faceți clic pe fila **Applications** (Aplicații).
3. Faceți clic pentru a selecta programul care nu mai răspunde.
4. Faceți clic pe **End Task** (Închidere activitate).

Un program se blochează în mod repetat



NOTĂ: Cele mai multe software-uri includ instrucțiuni de instalare în documentația lor sau pe o dischetă, un CD sau DVD.

Verificați documentația software — Dacă este necesar, dezinstalați și apoi reinstalați programul.

Un program este conceput pentru un sistem de operare Windows anterior

Executați Expert compatibilitate program —

Windows XP:

Expertul compatibilitate program configurează un program astfel încât să fie executat într-un mediu similar cu mediile sistemului de operare altul decât Windows XP.

1. Faceți clic pe **Start® Toate programele® Accesorii® Expert compatibilitate program® Următorul**.
2. Urmați instrucțiunile de pe ecran.

Windows Vista:

Expertul compatibilitate program configurează un program astfel încât să fie executat într-un mediu similar cu mediile sistemului de operare altul decât Windows Vista.

1. Faceți clic pe **Start**  **® Panou de control® Programe® Utilizarea unui program mai vechi cu această versiune de Windows**.
2. În ecranul de bun venit, faceți clic pe **Următorul**.
3. Urmați instrucțiunile de pe ecran.

Apare un ecran albastru

Oprii calculatorul — Dacă nu reușiți să obțineți un răspuns prin apăsarea unei taste pe tastatură sau prin deplasarea mouse-ului, apăsați și mențineți butonul de alimentare pentru cel puțin 8 până la 10 secunde (până când calculatorul se oprește), și apoi reporniți calculatorul.

Alte probleme de software

Verificați documentația software-ului sau contactați fabricantul pentru informații de depanare —

- Asigurați-vă că programul este compatibil cu sistemul de operare instalat pe calculatorul dumneavoastră.
- Asigurați-vă de îndeplinirea cerințelor minime de hardware pentru executarea software-ului. Consultați documentația software-ului pentru informații.
- Asigurați-vă că programul este instalat și configurat corect.
- Verificați dacă driverele dispozitivului nu intră în conflict cu programul.
- Dacă este necesar, dezinstalați și apoi reinstalați programul.

Realizați imediat o copie de siguranță a fișierelor

Utilizați un program de scanare virus pentru a verifica unitatea hard disk, dischetele, CD-urile sau DVD-urile

Salvați și închideți toate fișierele sau programele deschise și închideți calculatorul cu ajutorul meniului Start

Problemele de memorie



AVERTISMENT: Înainte de a iniția orice procedură indicată în această secțiune, urmați instrucțiunile de

siguranță livrate împreună cu calculatorul.

Dacă primiți un mesaj de memorie insuficientă —

- Salvați și închideți toate fișierele deschise și ieșiți din toate programele deschise pe care nu le utilizați pentru a vedea dacă aceasta rezolvă problema.
- Consultați documentația software-ului pentru cerințele minime de memorie. Dacă este necesar, instalați memoria suplimentară (consultați [Remontarea unui modul de memorie](#)).
- Reinstalați modulele de memorie (consultați [Memorie](#)) pentru a vă asigura că calculatorul dumneavoastră comunică corect cu memoria.
- Executați Dell Diagnostics (consultați [Dell Diagnostics](#)).

Dacă întâmpinați alte probleme de memorie —

- Reinstalați modulele de memorie (consultați [Memorie](#)) pentru a vă asigura că calculatorul dumneavoastră comunică corect cu memoria.
- Asigurați-vă că urmați instrucțiunile de instalare a memoriei (consultați [Remontarea unui modul de memorie](#)).
- Asigurați-vă că memoria pe care o utilizați este acceptată de calculatorul dumneavoastră. Pentru mai multe informații despre tipul de memorie suportată de calculatorul dvs., consultați *Ghid de configurare și referință rapidă* pentru calculatorul dvs. la support.dell.com.
- Executați Dell Diagnostics (consultați [Dell Diagnostics](#)).

Probleme de alimentare

 **AVERTISMENT:** Înainte de a iniția orice procedură indicată în această secțiune, urmați instrucțiunile de siguranță livrate împreună cu calculatorul.

Dacă lumina de alimentare este verde și calculatorul nu răspunde — Consultați [Lumini diagnosticare](#).

Dacă lumina de alimentare este stinsă — Calculatorul este fie oprit fie nu primește alimentare.

- Introduceți din nou cablul de alimentare în conectorul de alimentare de pe partea posterioară a calculatorului și în priza electrică.
- Evitați cablurile de alimentare multiplă, prelungitoarele de alimentare și alte dispozitive de protecție a alimentării pentru a verifica pornirea corectă a calculatorului.
- Asigurați-vă că toate cablurile de alimentare multiplă care sunt utilizate sunt introduse într-o priză electrică și sunt pornite.
- Asigurați-vă că priza electrică funcționează testând-o cu alt dispozitiv, cum ar fi o lampă.


Eliminați interferența — Unele cauze posibile de interferență sunt:

- Cablurile prelungitoare de alimentare, tastatură și mouse
- Prea multe dispozitive conectate la același cablu de alimentare multiplă
- Mai multe cabluri de alimentare multiplă conectate la aceeași priză electrică

Probleme de sunet și boxe

 **AVERTISMENT:** Înainte de a iniția orice procedură indicată în această secțiune, urmați instrucțiunile de siguranță livrate împreună cu calculatorul.

Nu există sunet în boxe

 **NOTĂ:** Controlul volumului în playerele MP3 și alte playere media poate anula setarea volumului Windows. Verificați întotdeauna pentru a vă asigura că volumul media playerelor nu a fost coborât sau oprit.

Reglați controlul volumului din Windows — Faceți clic sau dublu clic pe pictograma difuzor din colțul din dreapta jos a ecranului dumneavoastră. Asigurați-vă că volumul este ridicat și că sunetul nu este oprit.

Deconectați căștile de la conectorul pentru căști — Sunetul din boxe este dezactivat automat atunci când căștile sunt conectate la conectorul de căști de pe panoul frontal al calculatorului.

Eliminați posibila interferență — Opriți ventilatoarele, luminile fluorescente sau lămpile cu halogen din apropiere pentru a verifica interferența.

Rulați depanatorul hardware — Consultați [Depanator hardware](#).


Nu există sunet la căști

Verificați conexiunea cablului căștilor — Asigurați-vă că cablul căștilor este introdus ferm în conectorul căștilor. Consultați *Ghid de configurare și referință rapidă* pentru calculatorul dvs. la [support.dell.com](#).

Reglați controlul volumului din Windows — Faceți clic sau dublu clic pe pictograma difuzor din colțul din dreapta jos a ecranului dumneavoastră. Asigurați-vă că volumul este ridicat și că sunetul nu este oprit.

Probleme video și cu afișajul

 **AVERTISMENT:** Înainte de a iniția orice procedură indicată în această secțiune, urmați instrucțiunile de siguranță livrate împreună cu calculatorul.

 **ANUNȚ:** În cazul în care calculatorul are instalată o placă grafică PCI, scoaterea plăcii nu este necesară atunci când instalați plăci grafice suplimentare; totuși, placa este necesară pentru scopuri de depanare. Dacă scoateți placa, depozitați-o într-o locație sigură. Pentru informații asupra plăcii grafice, mergeți la [support.dell.com](#).

Check the diagnostic lights — Consultați [Lumini diagnosticare](#).


Verificați setările afișajului — Consultați *Ghidul tehnologic Dell™* de pe calculator sau la [support.dell.com](#).

Reglați setările de afișare Windows —

Windows XP:

1. Faceți clic pe **Start® Control Panel® Appearance and Themes** (Aspect și teme).
2. Faceți clic pe zona pe care doriți să o schimbați sau faceți clic pe pictograma **Display** (Afișaj).
3. Încercați diferite setări pentru **Color quality** (Calitate culoare) și **Screen resolution** (Rezoluție ecran).

Windows Vista:

1. Faceți clic pe **Start  Control Panel® Hardware and Sound® Personalization (Personalizare)® Display Settings** (Setări afișaj).
2. Reglați **Resolution** (Rezoluție) și **Colors settings** (Setări culori), după cum este necesar.

Afișajul este lizibil doar parțial

Conectați un monitor extern —

1. Închideți calculatorul și conectați un monitor extern la calculator.
2. Porniți calculatorul și monitorul și reglați comenzile de luminozitate și contrast ale monitorului.


Dacă monitorul extern funcționează, afișajul calculatorului sau controlerul video ar putea fi defecte. Contactați Dell Support.

Serviciul de actualizare tehnică Dell

Serviciul de actualizare tehnică Dell asigură notificare proactivă prin poștă electronică a actualizărilor de software și hardware pentru calculatorul dumneavoastră. Serviciul este gratuit și poate fi personalizat în ce privește conținutul, formatul și frecvența cu care primiți notificări.

Pentru a vă abona la serviciul de actualizare tehnică Dell, mergeți la support.dell.com/technicalupdate.

Utilitar Dell Support


Utilitarul Dell Support este instalat pe calculatorul dumneavoastră și este disponibil de la Dell Support, pictograma  de pe bara de activități sau din butonul **Start**. Utilizați acest utilitar de asistență pentru informații autonome, actualizări software și scanări privind starea de sănătate a mediului calculatorului dumneavoastră.

Accesarea utilitarului Dell Support

Accesați utilitarul Dell Support din pictograma  de pe bara de activități sau din meniul **Start**.

Dacă pictograma Dell Support nu apare pe bara de activități:

1. Faceți clic pe **Start**® **All Programs** (Toate programele)® **Dell Support**® **Dell Support Settings** (Setări Dell Support).
2. Asigurați-vă că opțiunea **Show icon on the taskbar** (Afișare pictogramă pe bara de activități) este selectată.

 **NOTĂ:** Dacă utilitarul Dell Support nu este disponibil din meniul **Start**, mergeți la support.dell.com și descărcați software-ul.

Utilitarul Dell Support este personalizat pentru mediul dumneavoastră de calcul.

Pictograma  din bara de activități funcționează diferit atunci când faceți clic, dublu clic sau clic dreapta pe pictogramă.

Clicul pe pictograma Dell Support

Faceți clic sau clic dreapta pe pictograma  pentru a efectua următoarele activități:

- Verificarea mediului de calcul.
- Vizualizarea setărilor utilitarului Dell Support.
- Accesarea fișierului de ajutor pentru utilitarul Dell Support.
- Vizualizarea întrebărilor frecvente.
- A afla mai multe despre utilitarul Dell Support.
- Opriți utilitarul Dell Support.

Dublul clic pe pictograma Dell Support

Faceți dublu clic pe pictograma  pentru a verifica manual mediul dumneavoastră de calcul, a vizualiza întrebările frecvente, a accesa fișierul de ajutor pentru utilitarul Dell Support și a vizualiza setările Dell Support.

Pentru mai multe informații despre utilitarul Dell Support, faceți clic pe semnul de întrebare (?) din partea superioară a ecranului **Dell™ Support**.

[Înapoi la Cuprins](#)


Înainte de a lucra la calculatorul dvs

Dell™ Vostro™ 1510 Manual de întreținere

- [Instrumente recomandate](#)
- [Ce trebuie să știți pentru siguranța dvs](#)

Acest document oferă proceduri pentru îndepărtarea și instalarea componentelor în calculatorul dvs. Dacă nu este prevăzut altceva, fiecare procedură presupune că:

- Ați efectuat pașii din [Înainte de a lucra la calculatorul dvs](#).
- Ați citit informațiile de siguranță livrate împreună cu calculatorul.
- La înlocuirea unei componente, ați îndepărtat deja originalul, dacă a fost instalat.

 **NOTĂ:** Culoarea calculatorului dvs. și anumite componente pot diferi față de cum este arătat în document.






Instrumente recomandate

Procedurile din acest document pot necesita următoarele instrumente:

- Șurubelniță mică cu vârful lat
 - Șurubelniță Phillips
 - Știft de plastic mic
 - Actualizare Flash BIOS (consultați situl web Dell Support la support.dell.com)
-



Ce trebuie să știți pentru siguranța dvs


Utilizați următoarele instrucțiuni de siguranță pentru a vă ajuta să vă protejați calculatorul de potențiale deteriorări și a vă asigura siguranța personală.

-  **AVERTISMENT: Înainte de a iniția orice procedură indicată în această secțiune, urmați instrucțiunile de siguranță livrate împreună cu calculatorul.**
-  **AVERTISMENT:** Multe reparații se pot executa numai de către un tehnician de service autorizat. Puteți efectua numai depanarea și reparațiile simple autorizate prin documentația produsului sau indicate de echipa de asistență și service prin telefon sau online. Deteriorarea datorată lucrărilor de service neautorizate de Dell nu este acoperită de garanție. Citiți și respectați instrucțiunile de siguranță livrate împreună cu produsul.
-  **ANUNȚ:** Pentru a evita descărcarea electrostatică, conectați-vă la împământare utilizând o brățară antistatică sau atingând periodic o suprafață metalică nevopsită, cum ar fi un conector sau partea din spate a calculatorului.
-  **ANUNȚ:** Manipulați componentele și cardurile cu grijă. Nu atingeți componentele sau contactele de pe un card. Prindeți un card de margine sau de suportul său metalic. Prindeți un component, cum ar fi un procesor, de marginile acestuia, nu de pini.
-  **ANUNȚ:** Atunci când deconectați un cablu, trageți de conectorul cablului sau de bucla pentru eliberarea tensiunii, nu de cablu propriu-zis. Pentru conectorii de cablu cu lamele de fixare, apăsați spre înăuntru pe filele de blocare pentru a elibera conectorul. Atunci când conectați un cablu, asigurați-vă că conectorii sunt orientați corect și aliniați pentru a evita deteriorarea conectorului și/sau a pinilor conectorului.


1. Asigurați-vă că suprafața de lucru este plană și curată pentru a preveni zgârirea capacului calculatorului.

2. Închideți calculatorul.

- În Windows XP, faceți clic pe **Start**® **Shutdown** (Închidere)® **Shutdown**.
- În Windows Vista, faceți clic pe **Start** , faceți clic pe pictograma  săgeată, și apoi faceți clic **Shut Down** pentru a închide calculatorul.


 **NOTĂ:** Asigurați-vă de închiderea calculatorului și că acesta nu este într-un mod de gestionare a alimentării. Dacă nu puteți închide calculatorul utilizând sistemul de operare, apăsați și țineți butonul de alimentare pentru 4 secunde.


3. Deconectați calculatorul și toate dispozitivele atașate de la prizele lor electrice.

 **ANUNȚ:** Pentru a deconecta un cablu de rețea, întâi decuplați cablul de la calculator, și apoi decuplați-l de la conectorul de perete al rețelei.

4. Deconectați orice cabluri de telefon sau de rețea de la calculator.

5. Îndepărtați orice carduri instalate din slotul ExpressCard și cititorul de card de memorie 8-în-1.

 **ANUNȚ:** Pentru a preveni deteriorarea plăcii de sistem, trebuie să scoateți bateria din locația de instalare pentru baterie înainte de a depana calculatorul.

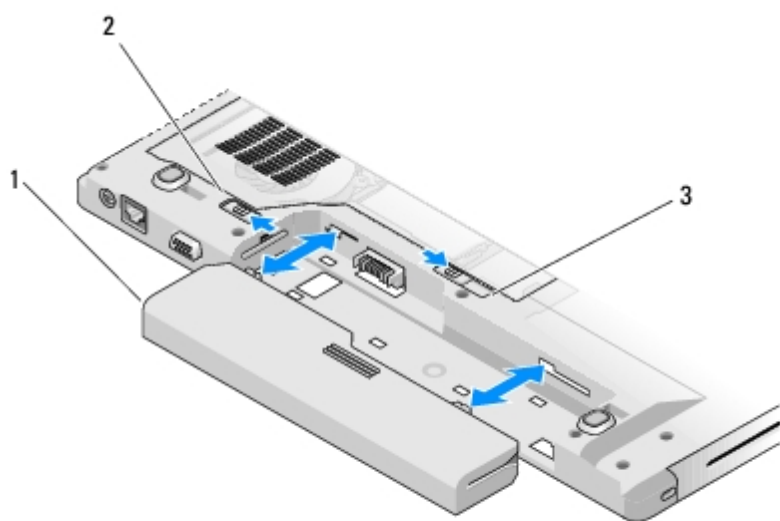
 **NOTĂ:** Pentru a evita deteriorarea calculatorului, utilizați exclusiv baterii proiectate pentru acest model de calculator Dell. Nu utilizați baterii proiectate pentru alte calculatoare Dell.

6. Întoarceți calculatorul cu fața în jos.

7. Glisați dispozitivul de blocare a bateriei în poziția deschisă.

8. Glisați dispozitivul de blocare a bateriei în poziția deschisă. (Este posibil să fie necesar să țineți dispozitivul de deblocarea a bateriei în poziția deschisă în timp de scoateți bateria.)

9. Glisați bateria din locația de instalare pentru baterie.



1	baterie	2	blocare baterie
---	---------	---	-----------------


10. Întoarceți calculatorul cu partea superioară în sus, deschideți afișajul, și apăsați butonul de alimentare pentru a conecta placa de sistem la împământare.

[Înapoi la Cuprins](#)





Unitate hard disk

Dell™ Vostro™ 1510 Manual de întreținere

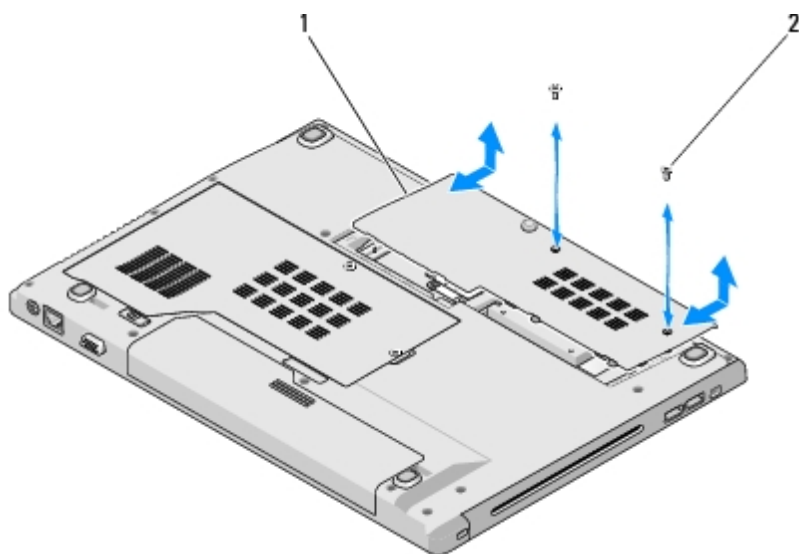
- [Scoaterea unității hard disk](#)
- [Înlocuirea unității hard disk](#)

 **NOTĂ:** Dell nu garantează compatibilitatea și nu oferă suport pentru unitățile hard disk obținute din alte surse decât de la Dell.


Scoaterea unității hard disk

-  **AVERTISMENT:** Înainte de a iniția orice procedură indicată în această secțiune, urmați instrucțiunile de siguranță livrate împreună cu calculatorul.
-  **AVERTISMENT:** Nu atingeți carcasa metalică a unității hard disk dacă scoateți unitatea hard disk din calculator în timp ce unitatea este caldă.
-  **ANUNȚ:** Pentru a evita pierderea de date, închideți calculatorul înainte să scoateți unitatea hard disk. Nu scoateți unitatea hard disk în timp ce calculatorul se află în stare de inactivitate.
-  **ANUNȚ:** Unitățile hard disk sunt extrem de fragile. Procedați cu atenție atunci când manipulați unitatea hard disk.

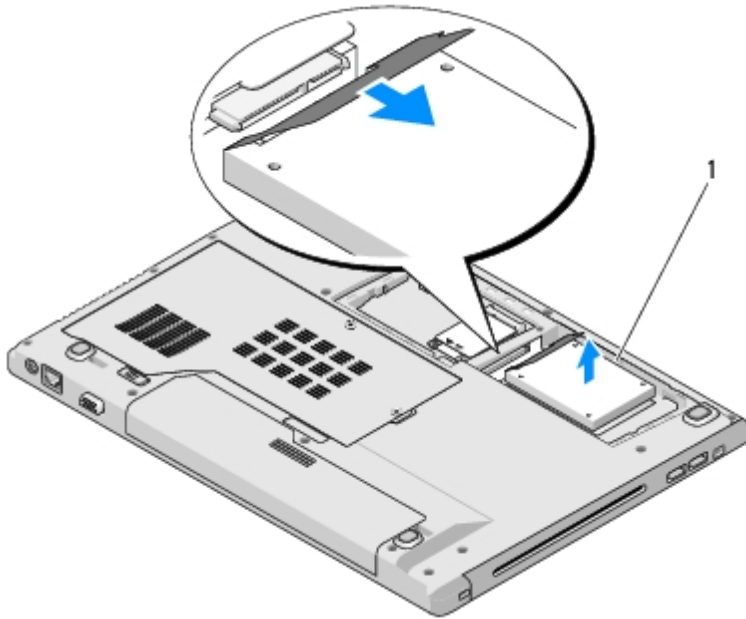
1. Respectați instrucțiunile din [Înainte de a lucra la calculatorul dvs.](#), asigurându-vă că ați îndepărtat bateria.
2. Închideți afișajul și întoarceți calculatorul invers.
3. Scoateți cele două șuruburi M2.5 x 8-mm care fixează capacul compartimentului unității hard disk.
4. Scoateți capacul și puneți-l alături.



1	capac unitate hard disk	2	șuruburi M2,5 x 8 mm (2)
---	-------------------------	---	--------------------------

-  **ANUNȚ:** Când unitatea hard disk nu se află în calculator, stocați unitatea în ambalaj antistatic de protecție.
5. Îndepărtați cele trei șuruburi care fixează hard diskul.

6. Trageți de lamela de plastic pentru a elibera hard diskul.
7. Ridicați unitatea hard disk afară din calculator.
8. Demontați cele două șuruburi care fixează hard diskul de suportul hard diskului.
9. Glisați hard diskul din suport.



1 unitate hard disk

Înlocuirea unității hard disk

- AVERTISMENT:** Înainte de a iniția orice procedură indicată în această secțiune, urmați instrucțiunile de siguranță livrate împreună cu calculatorul.
- ANUNȚ:** Unitățile hard disk sunt extrem de fragile. Procedați cu atenție atunci când manipulați unitatea hard disk.
- ANUNȚ:** Utilizați presiune fermă și egală pentru a glisa unitatea hard disk în poziția originală. Forța excesivă poate cauza deteriorarea conectorului.

Această procedură presupune că ați încheiat mai întâi procedura de scoatere [Scoaterea unității hard disk](#).

1. Glisați hard diskul în conectorul hard diskului până la așezarea completă a unității pe suport.
2. Remontați suportul hard diskului în sistem.
3. Remontați cele trei șuruburi care fixează hard diskul.
4. Remontați capacul compartimentului unității hard disk, aliniind fantele.
5. Înlocuiți cele două șuruburi M2,5 x 8-mm care fixează capacul.
6. Instalați sistemul de operare pentru calculatorul dvs., după caz. Pentru informații despre reinstalarea sistemului de operare, consultați *Ghidul de configurare și referință rapidă pentru calculatorul dvs.* la **support.dell.com**.
7. Instalați driverele și utilitarele pentru calculatorul dvs., după caz. Pentru informații asupra reinstalării driverelor și utilităților, consultați *Ghid de configurare și referință rapidă pentru calculatorul dvs.* la **support.dell.com**.

[Înapoi la Cuprins](#)

Card de rețea locală wireless (WLAN)

Dell™ Vostro™ 1510 Manual de întreținere

• [Scoaterea unui card WLAN](#)

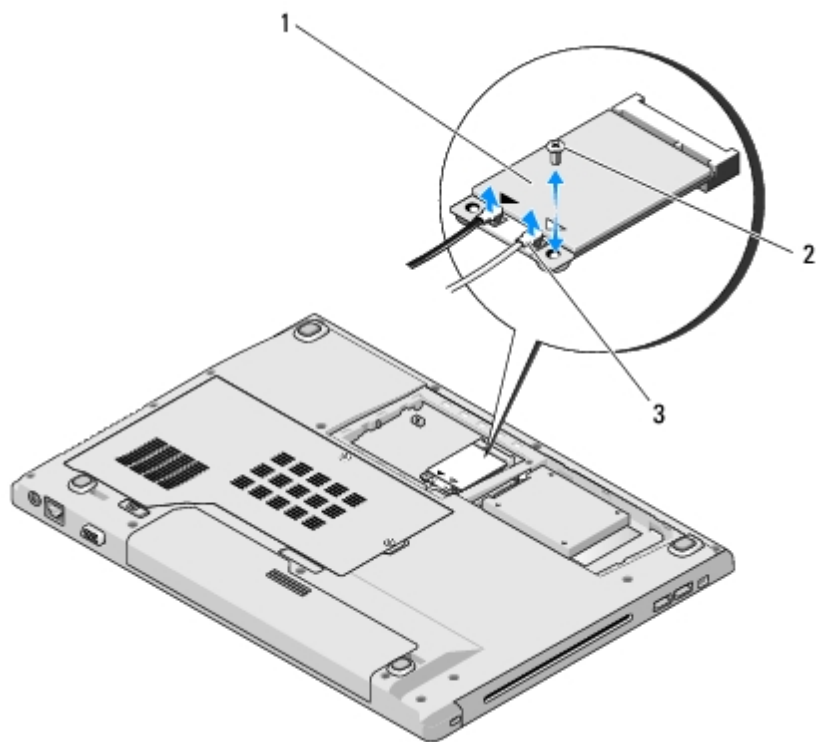
• [Înlocuirea unui card WLAN](#)

⚠ AVERTISMENT: Înainte de a iniția orice procedură indicată în această secțiune, urmați instrucțiunile de siguranță livrate împreună cu calculatorul.

Calculatorul dvs. acceptă un card WLAN. Dacă, împreună cu calculatorul dvs., ați comandat și un card WLAN, acest card este deja instalat.

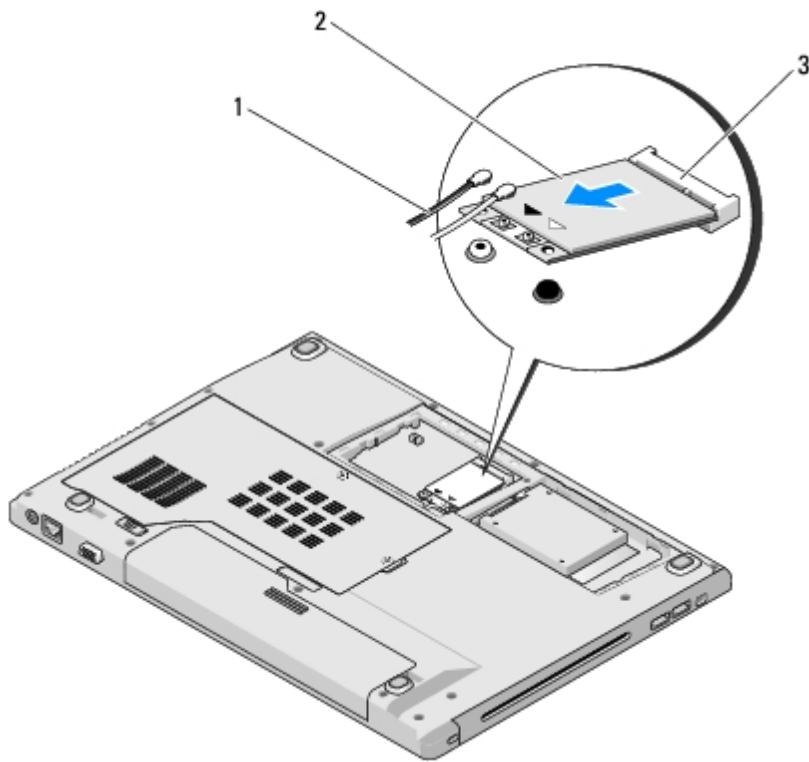
Scoaterea unui card WLAN

1. Urmăriți procedurile din [Înainte de a lucra la calculatorul dvs.](#)
2. Întoarceți calculatorul cu fața în jos.
3. Scoateți capacul compartimentului hard disk-ului.
4. Rotiți fiecare cablu de antenă până când este poziționat la distanță de card-ul WLAN și apoi trageți ușor de cablu pentru a-l deconecta.
5. Îndepărtați șurubul M2 x 3-mm care fixează card-ul WLAN.



1	card WLAN	2	șurub M2 x 3-mm (1)
3	cabluri de antenă (2)		

6. Glisați card-ul WLAN la un unghi de 45 de grade afară din conectorul său.



1	cabluri de antenă (2)	2	card WLAN
3	conectorul plăcii de sistem		

Înlocuirea unui card WLAN

- ➡ **ANUNȚ:** Conectorii sunt blocați pentru a asigura o introducere corectă. Dacă simțiți rezistență, verificați conectorii de pe card și de pe placa de sistem, și realiniați card-ul.
- ➡ **ANUNȚ:** Pentru a evita deteriorarea card-ului WLAN, nu plasați niciodată cabluri sub card.

Această procedură presupune că ați terminat întâi procedura de scoatere [Scoaterea unui card WLAN](#).

1. Introduceți conectorul card-ului WLAN în conectorul plăcii de sistem la un unghi de 45 de grade.
2. Conectați cablurile de antenă la card-ul WLAN pe care îl instalați.

În cazul în care card-ul WLAN are două triunghiuri pe etichetă (alb și negru), conectați cablul de antenă alb la conectorul etichetat „principal” (triunghi alb), și conectați cablul de antenă negru la conectorul etichetat „aux” (triunghi negru).

În cazul în care card-ul WLAN are trei triunghiuri pe etichetă (alb, negru și gri), conectați cablul de antenă alb la triunghiul alb, conectați cablul de antenă negru la triunghiul negru, și conectați cablul de antenă gri la triunghiul gri.

3. Înlocuiți șurubul M2 x 3-mm care blochează card-ul WLAN.
4. Înlocuiți banda care fixează cele două cabluri de antenă pe partea superioară a card-ului WLAN.
5. Înlocuiți capacul compartimentului hard disk-ului.

Ventilator

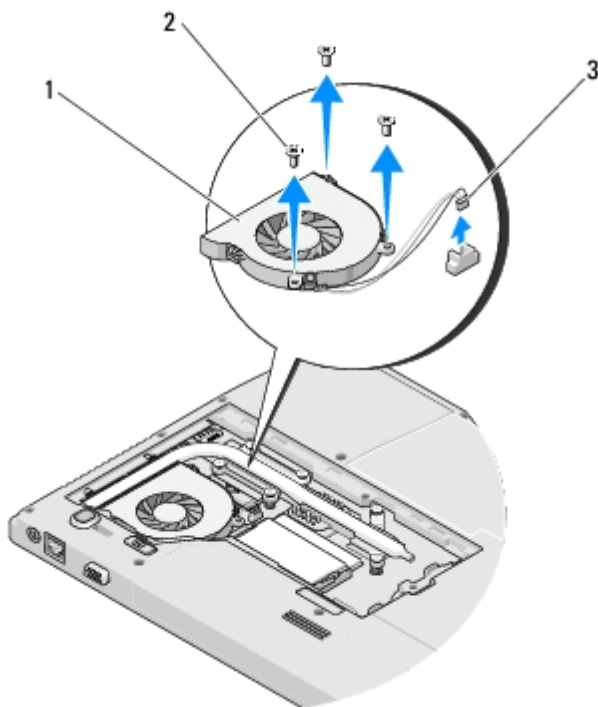
Dell™ Vostro™ 1510 Manual de întreținere

- [Scoaterea ventilatorului](#)
- [Remontarea ventilatorului](#)

Scoaterea ventilatorului

⚠ AVERTISMENT: Înainte să începeți următoarea procedură, urmați instrucțiunile de siguranță livrate împreună cu calculatorul dvs.

1. Urmăți instrucțiunile din [Înainte de a lucra la calculatorul dvs.](#)
2. Desprindeți cele două șuruburi care fixează capacul memoriei. (Consultați [Scoaterea modului de memorie](#) pentru o ilustrare a capacului hard disk-ului.)
3. Glisați capacul în afara compartimentului și puneți-l alături.
4. Scoateți cele trei șuruburi M2,5 x 5 mm care fixează ventilatorul la baza calculatorului.
5. Deconectați conectorul ventilatorului de la conectorul plăcii de sistem și scoateți ventilatorul.



1	ventilator	2	șuruburi M2,5 x 5 mm (3)
3	conector ventilator		

Remontarea ventilatorului

 **AVERTISMENT: Înainte să începeți următoarea procedură, urmați instrucțiunile de siguranță livrate împreună cu calculatorul dvs.**

Această procedură presupune că ați încheiat mai întâi procedura de scoatere [Scoaterea ventilatorului](#).

1. Aliniați orificiile șuruburilor de pe ventilator cu orificiile de pe baza calculatorului.
2. Remontați cele trei șuruburi M2,5 x 5 mm pentru a fixa ventilatorul la baza calculatorului.
3. Conectați conectorul ventilatorului la conectorul plăcii de sistem.
4. Remontați capacul memoriei și strângeți șuruburile.

[Înapoi la Cuprins](#)

Ansamblu de răcire termică procesor

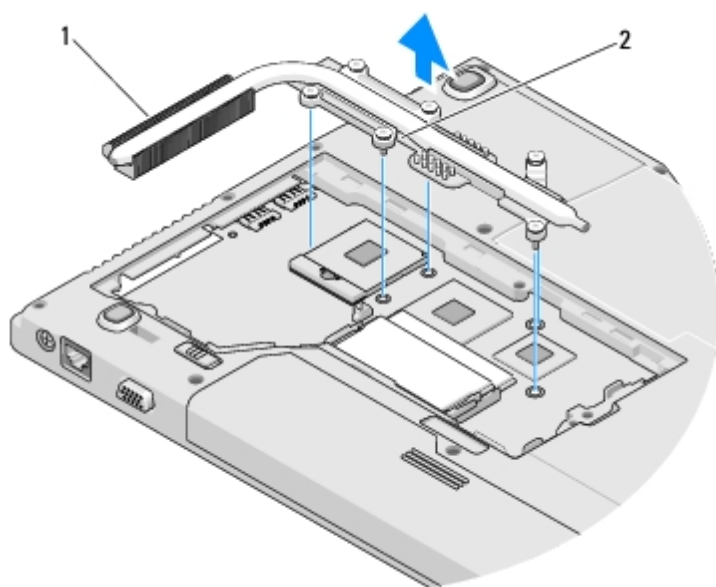
Dell™ Vostro™ 1510 Manual de întreținere

- [Scoaterea ansamblului de răcire termică procesor](#)
- [Remontarea ansamblului de răcire termică procesor](#)

Scoaterea ansamblului de răcire termică procesor

⚠ AVERTISMENT: Înainte de începerea următoarei proceduri, urmați instrucțiunile de siguranță livrate împreună cu calculatorul.

1. Urmăriți instrucțiunile din [Înainte de a lucra la calculatorul dvs.](#)
2. Desprindeți cele două șuruburi care fixează capacul memoriei. (Consultați [Scoaterea modului de memorie](#) pentru o ilustrație a capacului memoriei.)
3. Glisați capacul afară din compartiment și puneți-l într-o parte.
4. Scoateți ventilatorul (consultați [Scoaterea ventilatorului](#)).
5. În ordine secvențială, desprindeți cele șase șuruburi îngropate care fixează ansamblul de răcire termică a procesorului de placa de sistem și ridicați cu grijă ansamblul de răcire termică a procesorului din calculator.



1	ansamblu de răcire termică procesor	2	șuruburi îngropate (6)
---	-------------------------------------	---	------------------------

Remontarea ansamblului de răcire termică procesor

⚠ AVERTISMENT: Înainte de începerea următoarei proceduri, urmați instrucțiunile de siguranță livrate împreună cu calculatorul.

Această procedură presupune că ați terminat întâi procedura de scoatere [Scoaterea ansamblului de răcire termică procesor](#).

1. Aliniați cele șase șuruburi îngropate de pe ansamblul de răcire termică a procesorului cu orificiile pentru șuruburi de pe placa de sistem și securizați șuruburile în ordine secvențială.
2. Remontați ventilatorul (consultați [Remontarea ventilatorului](#)).
3. Remontați capacul memoriei și strângeți șuruburile.

[Înapoi la Cuprins](#)

Modul procesor

Dell™ Vostro™ 1510 Manual de întreținere

- [Scoaterea modului procesorului](#)
- [Remontarea modului procesorului](#)

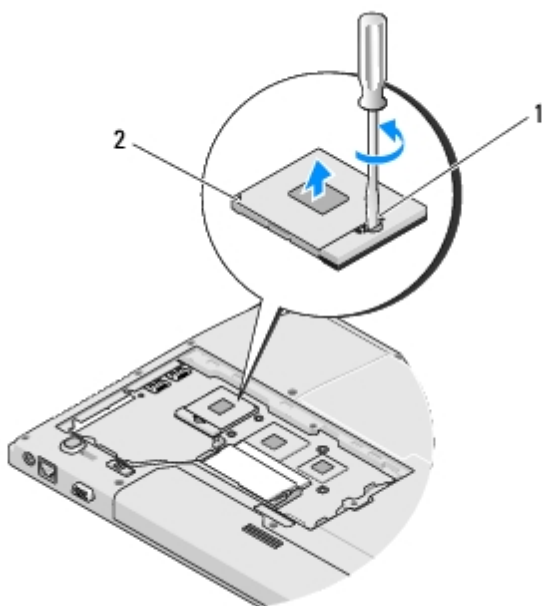
Scoaterea modului procesorului

⚠ AVERTISMENT: Înainte de începerea următoarei proceduri, urmați instrucțiunile de siguranță livrate împreună cu calculatorul.

1. Urmăriți instrucțiunile din [Înainte de a lucra la calculatorul dvs.](#)
2. Desprindeți cele două șuruburi care fixează capacul memoriei. (Consultați [Scoaterea modului de memorie](#) pentru o ilustrație a capacului memoriei.)
3. Glisați capacul afară din compartiment și puneți-l într-o parte.
4. Scoateți ventilatorul (consultați [Scoaterea ventilatorului](#)).
5. Scoateți ansamblul de răcire termică a procesorului (consultați [Scoaterea ansamblului de răcire termică procesor](#)).

➡ ANUNȚ: Pentru a evita deteriorarea procesorului, țineți șurubelnița în așa fel încât să fie perpendiculară pe procesor atunci când rotiți capul șurubului.

6. Pentru a desprinde soclul ZIF, utilizați o șurubelniță plată, mică și rotiți șurubul cu camă al soclului ZIF invers acelor de ceasornic până ce ajunge la capăt.



1	șurub cu camă soclu ZIF	2	soclu ZIF
---	-------------------------	---	-----------

- ➔ **ANUNȚ:** Pentru a asigura o răcire maximă a procesorului, nu atingeți zonele de transfer de căldură de pe ansamblul de răcire termică a procesorului. Uleiurile din pielea dvs. pot reduce capacitatea de transfer de căldură a plăcuțelor termice.
- ➔ **ANUNȚ:** Atunci când îndepărtați modulul procesorului, trageți modulul drept în sus. Aveți grijă să nu îndoțiți pinii de pe modulul procesorului.

7. Ridicați modulul procesorului din soclul ZIF.

Remontarea modulului procesorului

⚠ AVERTISMENT: Înainte de începerea următoarei proceduri, urmați instrucțiunile de siguranță livrate împreună cu calculatorul.

➔ **ANUNȚ:** Nu atingeți cadrul procesorului. Apăsați și mențineți apăsat procesorul pe suportul pe care este montat cadrul în timp ce răsuciți șurubul cu camă pentru a preveni contactul intermitent dintre șurubul cu camă și procesor.

➔ **ANUNȚ:** Asigurați-vă că opritorul camei este în poziția deschis complet înainte de a monta modulul procesorului. Montarea corectă a modulului procesorului în soclul ZIF nu necesită forță. Un modul de procesor care nu este montat corect poate avea ca rezultat o conexiune intermitentă sau o deteriorare permanentă a microprocesorului și a soclului ZIF.

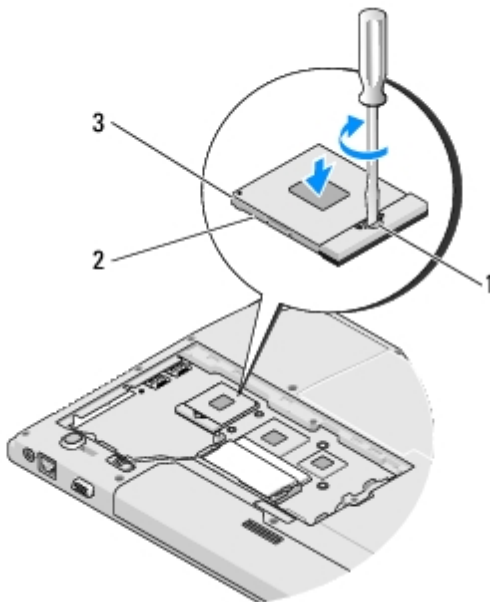
✍ **NOTĂ:** Dacă instalați un procesor nou, veți primi un nou ansamblu de răcire termică ce va include o plăcuță termică atașată, sau veți primi o plăcuță termică nouă împreună cu o foaie tehnică ce ilustrează instalarea corectă.

Această procedură presupune că ați terminat întâi procedura de scoatere [Scoaterea modulului procesorului](#).


1. Aliniați întâi colțul pin-1 al modulului procesorului cu colțul pin-1 al soclului ZIF, apoi introduceți modulul procesorului.

✍ **NOTĂ:** Colțul pin-1 al modulului procesorului are un triunghi care se aliniază cu triunghiul de pe colțul pin-1 al soclului ZIF.

Atunci când modulul procesorului este montat corect, toate cele patru colțuri sunt aliniate la aceeași înălțime. Dacă unul sau mai multe colțuri ale modulului sunt mai sus decât celelalte, modulul nu este fixat corect.



1	șurub cu cap pentru soclu ZIF	2	soclu ZIF
3	colț pin-1		

 **ANUNȚ:** Pentru a evita deteriorarea procesorului, țineți șurubelnița în așa fel încât să fie perpendiculară pe procesor atunci când rotiți capul șurubului.

2. Strângeți soclul ZIF răsucind capul șurubului care securizează modulul procesorului de placa de sistem.
3. Remontați ansamblul de răcire termică a procesorului (consultați [Remontarea ansamblului de răcire termică procesor](#)).
4. Remontați ventilatorul (consultați [Remontarea ventilatorului](#)).
5. Remontați capacul memoriei și strângeți șuruburile.

[Înapoi la Cuprins](#)


Memorie

Dell™ Vostro™ 1510 Manual de întreținere


- [Scoaterea modului de memorie](#)
- [Remontarea unui modul de memorie](#)

Calculatorul dvs. are două socluri SODIMM accesibile utilizatorului, ambele accesate din partea inferioară a calculatorului.

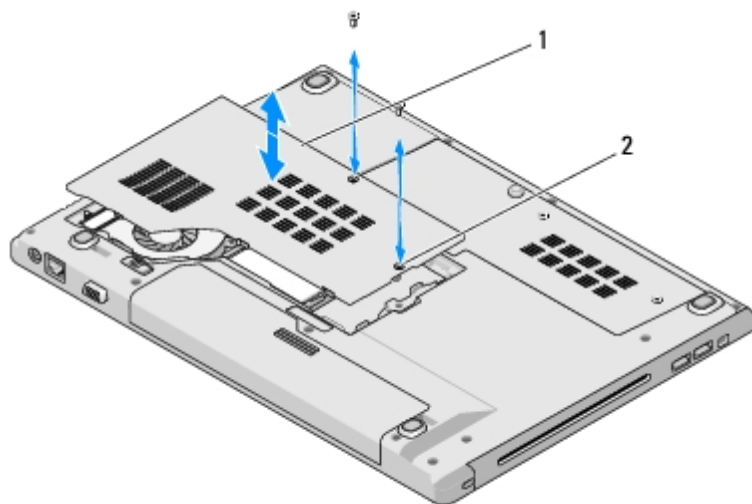
Puteți mări memoria calculatorului dvs instalând module de memorie pe placa de sistem. Consultați „Specificații” din *Ghidul de configurare și referință rapidă* pentru informații despre memoria suportată de calculatorul dvs. Instalați doar module de memorie destinate calculatorului dvs.

 **NOTĂ:** Modulele de memorie achiziționate de la Dell fac obiectul garanției calculatorului dvs.


Scoaterea modului de memorie

 **AVERTISMENT:** Înainte de a iniția orice procedură indicată în această secțiune, urmați instrucțiunile de siguranță livrate împreună cu calculatorul.

1. Urmăți procedurile din [Înainte de a lucra la calculatorul dvs.](#)
2. Întoarceți calculatorul în poziție inversă.
3. Scoateți cele două șuruburi care fixează capacul memoriei, apoi scoateți capacul și puneți-l alături. (Consultați [Scoaterea modului de memorie](#) pentru o ilustrație a capacului memoriei.)

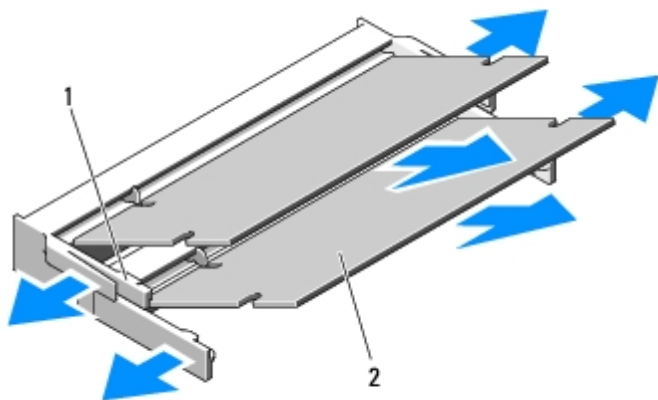


1	capacul memoriei	2	șuruburi (2)
---	------------------	---	--------------

 **ANUNȚ:** Pentru a preveni deteriorarea conectorului modului de memorie, nu utilizați instrumente pentru a desface clemele de fixare a modului de memorie.

4. Utilizați vârfurile degetelor pentru a îndepărta cu grijă clemele de protecție de la fiecare capăt al conectorului modului de memorie până ce modulul de memorie se deschide.
5. Scoateți modulul de memorie din conector.

⚠️ AVERTISMENT: Prindeți modulul de memorie de marginile cardului și evitați atingerea componentelor de pe modulul de memorie.



1	cleme de fixare (2)	2	modul de memorie
---	---------------------	---	------------------

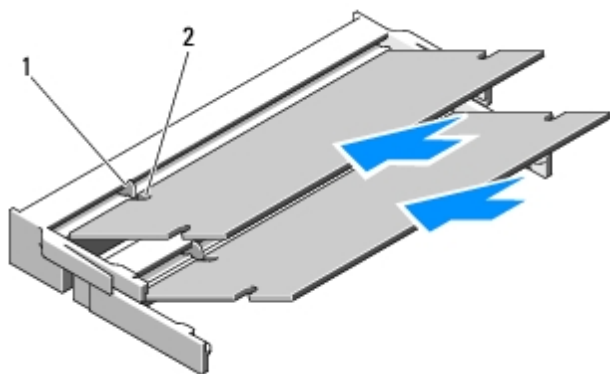
Remontarea unui modul de memorie

⚠️ AVERTISMENT: Înainte de a iniția orice procedură indicată în această secțiune, urmați instrucțiunile de siguranță livrate împreună cu calculatorul.

Această procedură presupune că ați terminat întâi procedura de scoatere [Scoaterea modului de memorie](#).

1. Aliniați creștătura în conectorul din marginea modului cu marginea în slotul conectorului.
2. Glisați modulul strâns în slot la un unghi de 45 de grade și rotiți modulul în jos până când acesta se fixează în poziția originală. Dacă nu simțiți fixarea, scoateți modulul și reinstalați-l.

🔧 NOTĂ: Dacă modulul de memorie nu este instalat corect, calculatorul poate să nu pornească. Nici un mesaj de eroare nu indică această avarie.



1	lamelă de fixare	2	creștătură
---	------------------	---	------------

🔄 ANUNȚ: Dacă este dificil de închis capacul, scoateți modulul și reinstalați-l. Forțarea capacului la închidere poate deteriora calculatorul dvs.

3. Înlocuiți capacul memoriei și strângeți șuruburile.
4. Introduceți bateria în locația de instalare pentru baterie, sau conectați adaptorul c. a. la calculator și la o priză electrică.
5. Porniți calculatorul.

În timp ce calculatorul pornește, detectează memoria suplimentară și actualizează automat informațiile de configurație sistem.

Pentru a confirma cantitatea de memorie instalată în calculator:

- În sistemul de operare Microsoft® Windows® XP, faceți clic dreapta pe pictograma **My Computer** (Calculatorul meu) de pe desktop (spațiu de lucru), și faceți clic pe **Properties** (Proprietăți)® **General** (General).
- În Microsoft Windows Vista®, faceți clic pe **Start** (Pornire) ® **Help and Support** (Asistență și sport)® **Dell System Information** (Informații de sistem Dell).

[Înapoi la Cuprins](#)

Capac balama

Dell™ Vostro™ 1510 Manual de întreținere

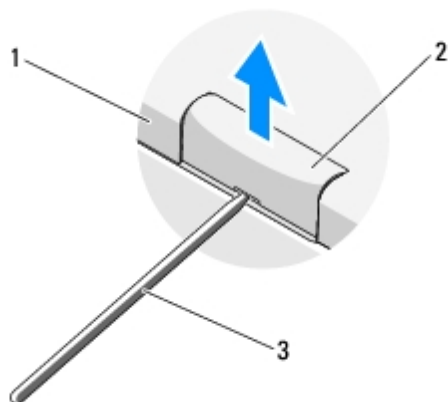
- [Scoaterea capacului balamalei](#)
- [Remontarea capacului balamalei](#)

Scoaterea capacului balamalei

AVERTISMENT: Înainte de a iniția orice procedură indicată în această secțiune, urmați instrucțiunile de siguranță livrate împreună cu calculatorul.

ANUNȚ: Capacul balamalei este fragil și poate fi deteriorat dacă este utilizată forță extremă. Procedați cu atenție atunci când scoateți capacul balamalei.

1. Urmăți procedurile din [Înainte de a lucra la calculatorul dvs.](#)
2. Închideți afișajul și întoarceți calculatorul cu spatele.
3. Introduceți un știft de plastic în fanta părților ridicate ale capacului balamalei din spatele calculatorului, și ridicați pentru a elibera capacul balamalei.

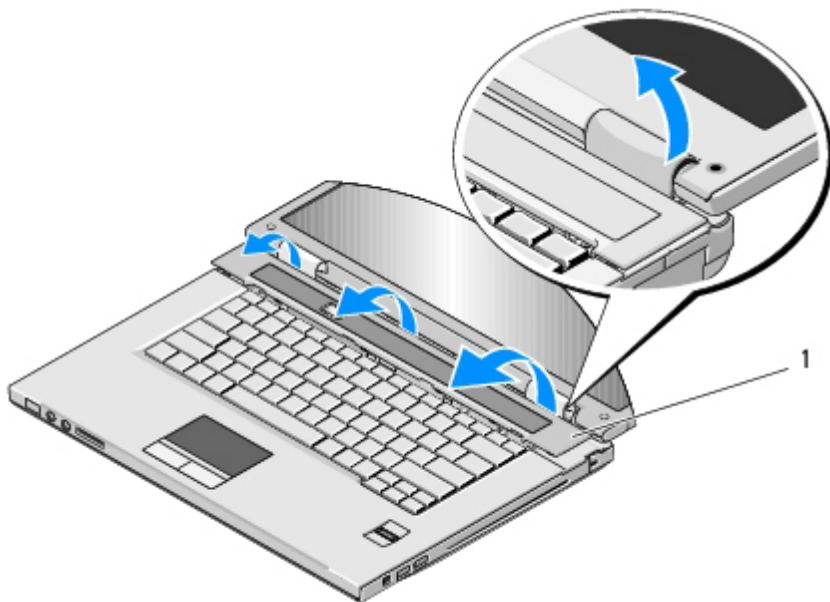


1	spatele calculatorului	2	parte ridicată a capacului balamalei (una pe fiecare parte)
3	știft de plastic		

4. Rotiți calculatorul cu fața și deschideți afișajul complet (180 de grade).

ANUNȚ: Pentru a evita deteriorarea capacului balamalei nu ridicați capacul din ambele părți simultan.

5. Introduceți degetul sau un știft din plastic sub fiecare parte a părților ridicate ale capacului balamalei și deplasați degetele pe sub partea lungă a capacului balamalei.
6. Deplasați degetele de la stânga la dreapta pe sub capacul balamalei pentru a ridica și a elibera capacul și ridicați capacul balamalei afară din calculator.



1 parte ridicată a capacului balamalei din dreapta

Remontarea capacului balamalei

⚠ AVERTISMENT: Înainte de a iniția orice procedură indicată în această secțiune, urmați instrucțiunile de siguranță livrate împreună cu calculatorul.

👉 ANUNȚ: Capacul balamalei este fragil și poate fi deteriorat dacă este utilizată forță extremă. Procedați cu atenție atunci când remonțați capacul balamalei.

Această procedură presupune că ați încheiat mai întâi procedura de scoatere [Scoaterea capacului balamalei](#).

1. Aliniați cele două lamele de fixare de sub marginea stângă a capacului balamalei cu fantele corespunzătoare din calculator.
2. Cu o mișcare de la stânga la dreapta, apăsați în jos până când capacul balamalei revine la poziția originală.
3. Închideți afișajul și întoarceți calculatorul cu spatele.
4. Apăsați fiecare capac de balama până revine la poziția originală.

[Înapoi la Cuprins](#)

Tastatură

Dell™ Vostro™ 1510 Manual de întreținere

- [Scoaterea tastaturii](#)
- [Remontarea tastaturii](#)

Scoaterea tastaturii

⚠ AVERTISMENT: Înainte de a iniția orice procedură indicată în această secțiune, urmați instrucțiunile de siguranță livrate împreună cu calculatorul.

1. Urmăriți procedurile din [Înainte de a lucra la calculatorul dvs.](#)
2. Scoateți capacul balamalei (consultați [Scoaterea capacului balamalei](#)).
3. Scoateți cele două șuruburi M2 x 3 mm din partea superioară a tastaturii.

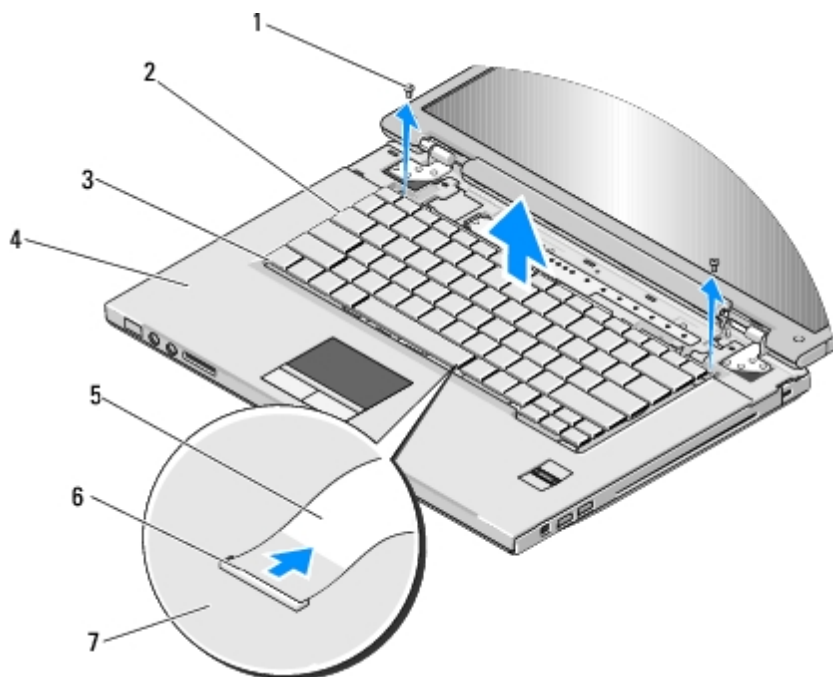
➡ ANUNȚ: Capacele tastelor din tastatură sunt fragile ușor de deplasat iar reamplasarea lor durează foarte mult. Procedați cu atenție atunci când scoateți și manipulați tastatura.

🔧 NOTĂ: Ridicați tastatura cu grijă pentru a vă asigura că nu trageți de cablul tastaturii.

4. Ridicați partea superioară a tastaturii și deplasați-o încet spre partea din spate a calculatorului pentru a accesa conectorul cablului tastaturii.
5. Rotiți clema de fixare în sus pentru a elibera conectorul cablului de tastatură.

🔧 NOTĂ: Asigurați-vă că trageți de conectorul cablului tastaturii și nu de cablul tastaturii.


6. Glisați conectorul cablului tastaturii afară din conectorul tastaturii de pe placa de sistem.



1	șuruburi M2 x 3 mm (2)	2	tastatură
3	lamele de fixare (4)	4	zonă de sprijin pentru mâini
5	cablu tastatură	6	conector cablu tastatură
7	placă de sistem		

Remontarea tastaturii

 **AVERTISMENT:** Înainte de a iniția orice procedură indicată în această secțiune, urmați instrucțiunile de siguranță livrate împreună cu calculatorul.

 **ANUNȚ:** Capacele tastelor din tastatură sunt fragile ușor de deplasat iar reamplasarea lor durează foarte mult. Procedați cu atenție atunci când scoateți și manipulați tastatura.

Această procedură presupune că ați încheiat mai întâi procedura de scoatere [Scoaterea tastaturii](#).

1. Glisați conectorul de cablu al tastaturii în conectorul tastaturii. pe placa de sistem.
2. Rotiți clema de fixare în jos pentru a fixa conectorul cablului de tastatură.
3. Cuplați lamelele de fixare de-a lungul marginii frontale a tastaturii sub marginea interioară frontală a zonei de sprijin pentru mâini.
4. Apăsați pe marginea dreaptă superioară a tastaturii pentru a fixa tastatura în poziția originală.
5. Remontați cele două șuruburi M2 x 3 mm în partea superioară a tastaturii.
6. Remontați capacul balamalei (consultați [Remontarea capacului balamalei](#)).

[Înapoi la Cuprins](#)

Pad-uri buton alimentare și buton multimedia

Dell™ Vostro™ 1510 Manual de întreținere

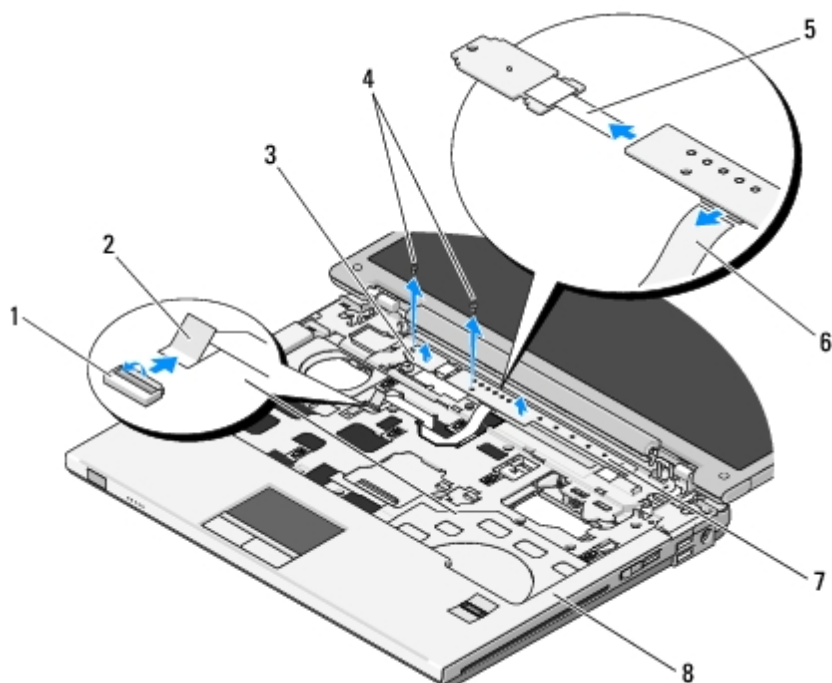
- [Îndepărtarea pad-urilor buton alimentare și buton multimedia](#)
- [Remontarea pad-urilor buton alimentare și buton multimedia](#)

Îndepărtarea pad-urilor buton alimentare și buton multimedia

⚠ AVERTISMENT: Înainte de a iniția orice procedură indicată în această secțiune, urmați instrucțiunile de siguranță livrate împreună cu calculatorul.


🔄 ANUNȚ: Pad-urile buton alimentare și buton multimedia ar trebui scoase și reinstalate ca o singură unitate.


1. Urmăriți procedurile din [Înainte de a lucra la calculatorul dvs.](#)
2. Scoateți capacul balamalei (consultați [Scoaterea capacului balamalei](#)).
3. Scoateți tastatura (consultați [Scoaterea tastaturii](#)).
4. Deconectați cablul pad-ului buton multimedia de la placa de sistem.
5. Îndepărtați șurubul M2 x 3-mm care fixează pad-ul buton de alimentare la zona de sprijin pentru mâini.
6. Îndepărtați șurubul M2 x 3-mm care fixează pad-ul buton de alimentare la zona de sprijin pentru mâini.
7. Glisați pad-ul buton de alimentare la stânga și ridicați pad-urile buton de alimentare și buton multimedia din calculator dintr-o singură mișcare.
8. Deconectați cablul pad-ului buton de alimentare de la conectorul din partea inferioară a pad-ului buton multimedia.



1	conectorul plăcii de sistem	2	cablul pad-ului buton multimedia
3	pad buton de alimentare	4	șuruburi M2 x 3-mm (2)
5	cablul pad-ului buton de alimentare	6	cablul pad-ului buton multimedia
7	ecran multimedia	8	zonă de sprijin pentru mâini

Remontarea pad-urilor buton alimentare și buton multimedia

 **AVERTISMENT:** Înainte de a iniția orice procedură indicată în această secțiune, urmați instrucțiunile de siguranță livrate împreună cu calculatorul.

 **ANUNȚ:** Pad-urile buton alimentare și buton multimedia ar trebui scoase și remontate ca o singură unitate.

Această procedură presupune că ați terminat întâi procedura de scoatere [îndepărtarea pad-urilor buton alimentare și buton multimedia](#).

1. Conectați cablul pad-ului buton de alimentare în conectorul din partea inferioară a pad-ului buton multimedia.
2. Glisați pad-ul buton de alimentare spre dreapta, poziționându-l sub lamelele de fixare pe zona de sprijin pentru mâini și aliniați orificiile pentru șurub.
3. Glisați pad-ul buton multimedia spre dreapta, aliniați-l sub lamela de fixare pe zona de sprijin pentru mâini și aliniați orificiile pentru șurub.
4. Scoateți șurubul M2 x 3-mm care securizează pad-ul buton de alimentare la zona de sprijin pentru mâini.
5. Scoateți șurubul M2 x 3-mm care securizează pad-ul buton multimedia la zona de sprijin pentru mâini.
6. Conectați cablul pad-ului buton multimedia la conectorul de pe placa de sistem.
7. Înlocuiți tastatura (consultați [Remontarea tastaturii](#)).
8. Înlocuiți capacul balamalei (consultați [Remontarea capacului balamalei](#)).

[Înapoi la Cuprins](#)

Afișaj

Dell™ Vostro™ 1510 Manual de întreținere

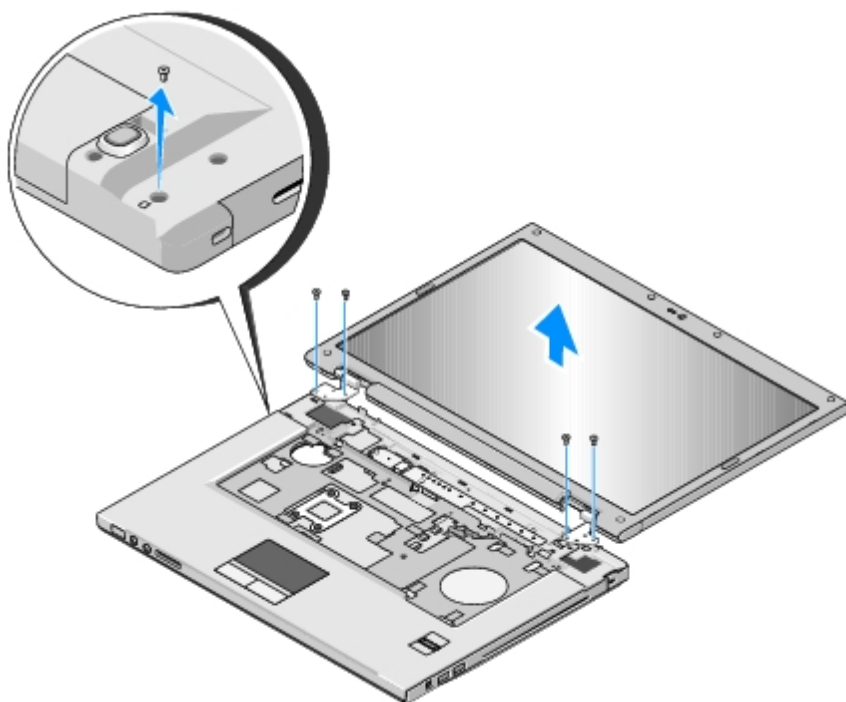
- [Ansamblu de afișaj](#)
 - [Ramă afișaj](#)
 - [Invertor de afișaj](#)
 - [Panou de afișaj](#)
 - [Cablu de afișaj](#)
 - [Ansamblu cameră și microfon](#)
-

Ansamblu de afișaj

Scoaterea ansamblului de afișaj

 **AVERTISMENT:** Înainte să începeți următoarea procedură, urmați instrucțiunile de siguranță livrate împreună cu calculatorul dvs.

1. Urmăți instrucțiunile din [Înainte de a lucra la calculatorul dvs.](#)
2. Scoateți capacul unității hard disk. Consultați [Scoaterea unității hard disk](#) pentru o ilustrare a capacului unității hard disk.
3. Scoateți cardul WLAN (consultați [Scoaterea unui card WLAN](#)).
4. Scoateți șurubul M2,5 x 8-mm care atașează ansamblul afișaj la un colț al calculatorului.
5. Scoateți capacul balamalei (consultați [Scoaterea capacului balamalei](#)).
6. Scoateți tastatura (consultați [Scoaterea tastaturii](#)).



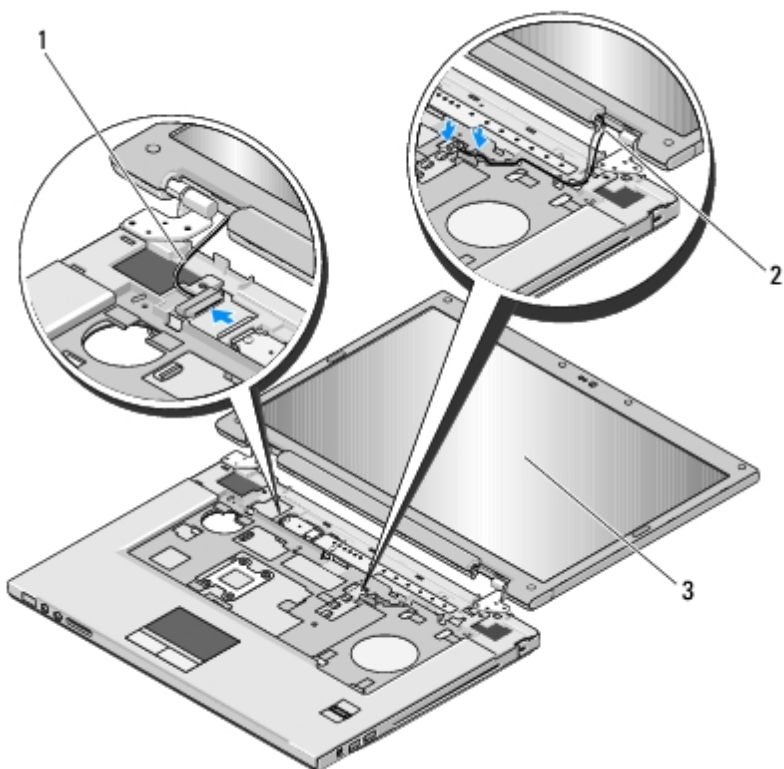
7. În ordine secvențială, scoateți cele patru șuruburi M2,5 x 5-mm numerotate din baza ansamblului de afișaj.
8. Deconectați cablul afișajului la conectorul cablului afișajului de pe placa de sistem.
9. Ridicați cablul afișajului și cablurile de antenă de sub lamelele de fixare pe zona de sprijin pentru mâini.

➡ **ANUNȚ:** Asigurați-vă că cablul afișajului și cablurile de antenă nu sunt prinse sub lamelele de fixare din plastic pe zona de sprijin pentru mâini.

10. Trageți ușor de cablurile antenei pentru a le scoate de sub zona de sprijin pentru mâini.

🔧 **NOTĂ:** Cablurile de antenă numai sunt atașate de cardul WLAN pe care l-ați îndepărtat în [etapa 3](#) al acestei proceduri. Chiar dacă numai sunt atașate, cablurile pot fi dificil de îndepărtat de sub zona de sprijin pentru mâini. S-ar putea să doriți să întoarceți calculatorul invers și să scoateți capacul compartimentului unității hard disk și capacul memoriei pentru a avea un acces mai bun la cablurile antenei.

11. Ridicați ansamblul de afișaj afară din calculator.



1	cablu de afișaj	2	cabluri de antenă
3	ansamblu de afișaj		

Remontarea ansamblului de afișaj

⚠ AVERTISMENT: Înainte să începeți următoarea procedură, urmați instrucțiunile de siguranță livrate împreună cu calculatorul dvs.

Această procedură presupune că ați încheiat mai întâi procedura de scoatere [Scoaterea ansamblului de afișaj](#).

1. Aliniați balamalele afișajului cu orificiile din baza calculatorului, apoi coborâți afișajul în poziția originală.

➡ ANUNȚ: Asigurați-vă că cablul afișajului și cablurile de antenă sunt trasate și protejate corect pe sub lamelele de fixare din plastic pe zona de sprijin pentru mâini.

2. În ordine secvențială, înlocuiți cele patru șuruburi M2,5 x 5-mm din baza ansamblului de afișaj.

3. Trasați cablul afișajului și cablurile de antenă sub lamelele de fixare din plastic de pe zona de sprijin pentru mâini.

4. Glisați cablurile de antenă prin orificiul din zona de sprijin pentru mâini și baza calculatorului.

5. Conectați cablul afișajului la conectorul cablului afișajului de pe placa de sistem.

6. În ordine secvențială, remontați cele patru șuruburi M2,5 x 5-mm numerotate în baza ansamblului de afișaj.

7. Remontați tastatura (consultați [Remontarea tastaturii](#)).

8. Remontați capacul balamalei (consultați [Remontarea capacului balamalei](#)).

9. Închideți afișajul și întoarceți calculatorul invers.

10. Remontați șurubul M2,5 x 8-mm care atașează ansamblul afișaj la un colț al calculatorului.

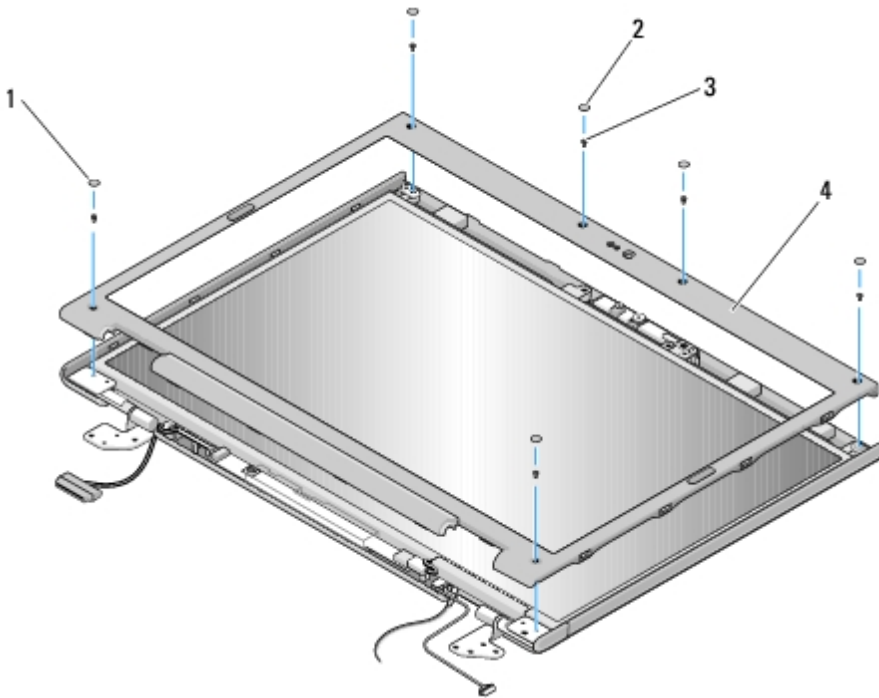
11. Remontați cardul WLAN (consultați [Înlocuirea unui card WLAN](#)).
12. Remontați capacul unității hard disk. Consultați [Scoaterea unității hard disk](#) pentru o ilustrare a capacului unității hard disk.

Ramă afișaj


Scoaterea ramei afișajului

⚠ AVERTISMENT: Înainte să începeți următoarea procedură, urmați instrucțiunile de siguranță livrate împreună cu calculatorul dvs.

1. Urmăți instrucțiunile din [Înainte de a lucra la calculatorul dvs.](#)
2. Scoateți capacul unității hard disk. Consultați [Scoaterea unității hard disk](#) pentru o ilustrare a capacului unității hard disk.
3. Scoateți cardul WLAN (consultați [Scoaterea unui card WLAN](#)).
4. Scoateți capacul balamalei (consultați [Scoaterea capacului balamalei](#)).
5. Scoateți tastatura (consultați [Scoaterea tastaturii](#)).
6. Scoateți ansamblul de afișaj (consultați [Scoaterea ansamblului de afișaj](#)).
7. Scoateți cele patru tampoane de afișaj din cauciuc și două capace de șurub din milar din jurul ramei afișajului.
8. Scoateți cele șase șuruburi cu guler M2,5 x 5 mm din jurul ramei afișajului.



1	capace de șurub din milar (2)	2	tampoane de afișaj din cauciuc (4)
3	șuruburi cu guler M2,5 x 5 mm (6)	4	ramă afișaj

 **ANUNȚ:** Scoaterea ramei de la capacul superior necesită atenție maximă pentru a evita deteriorarea ramei.

- Începând din partea de mijloc inferioară a panoului de afișaj, utilizați degetele pentru a separa rama de capacul superior, apoi ridicați marginile interioare pentru a separa restul ramei.

Remontarea ramei afișajului

 **AVERTISMENT:** Înainte să începeți următoarea procedură, urmați instrucțiunile de siguranță livrate împreună cu calculatorul dvs.

Această procedură presupune că ați încheiat mai întâi procedura de scoatere [Scoaterea ramei afișajului](#).

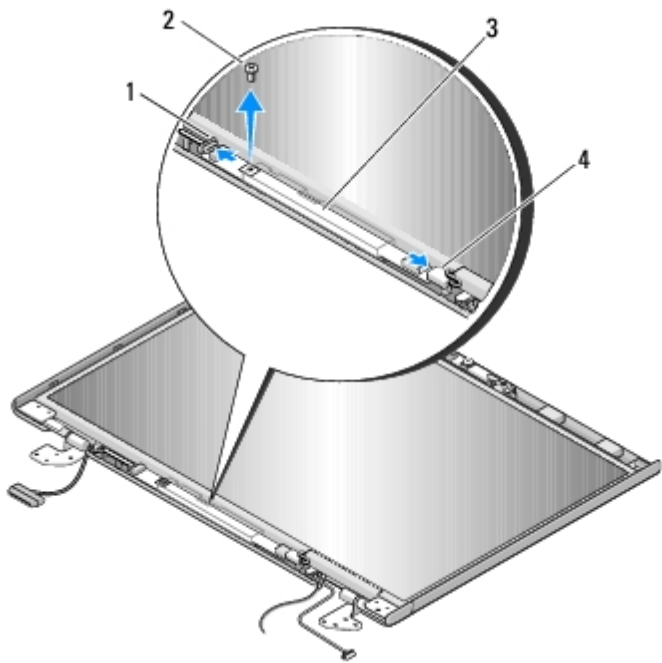
- Pornind din orice colț, utilizați-vă degetele pentru a presa ușor rama în poziția originală în vederea fixării pe capacul superior.
- Remontați cele șase șuruburi cu guler M2,5 x 5 mm în rama afișajului.
- Remontați cele patru tampoane de afișaj din cauciuc și două capace de șurub din milar din jurul ramei afișajului.
- Remontați ansamblul de afișaj (consultați [Remontarea ansamblului de afișaj](#)).
- Remontați tastatura (consultați [Remontarea tastaturii](#)).
- Remontați capacul balamalei (consultați [Remontarea capacului balamalei](#)).
- Remontați cardul WLAN (consultați [Înlocuirea unui card WLAN](#)).
- Remontați capacul unității hard disk. Consultați [Scoaterea unității hard disk](#) pentru o ilustrare a capacului unității hard disk.

Invertor de afișaj

Scoaterea invertorului de afișaj

 **AVERTISMENT:** Înainte să începeți următoarea procedură, urmați instrucțiunile de siguranță livrate împreună cu calculatorul dvs.

- Urmați instrucțiunile din [Înainte de a lucra la calculatorul dvs.](#)
- Scoateți capacul unității hard disk. Consultați [Scoaterea unității hard disk](#) pentru o ilustrare a capacului unității hard disk.
- Scoateți cardul WLAN (consultați [Scoaterea unui card WLAN](#)).
- Scoateți capacul balamalei (consultați [Scoaterea capacului balamalei](#)).
- Scoateți tastatura (consultați [Scoaterea tastaturii](#)).
- Scoateți ansamblul de afișaj (consultați [Scoaterea ansamblului de afișaj](#)).
- Scoateți rama afișajului (consultați [Scoaterea ramei afișajului](#)).
- Scoateți cele două șuruburi M2 x 3-mm din invertorul de afișaj.
- Deconectați cei doi conectori ai invertorului de afișaj.
- Ridicați invertorul de afișaj afară din capacul superior.



1	conector inverter de afișaj	2	șurub M2 x 3 mm (1)
3	inverter de afișaj	4	conector inverter de afișaj

➡ **ANUNȚ:** Scoaterea ramei de la capacul spate necesită atenție maximă pentru a evita deteriorarea ramei.

Remontarea inverterului de afișaj

⚠ **AVERTISMENT:** Înainte să începeți următoarea procedură, urmați instrucțiunile de siguranță livrate împreună cu calculatorul dvs.

Această procedură presupune că ați încheiat mai întâi procedura de scoatere [Scoaterea inverterului de afișaj](#).

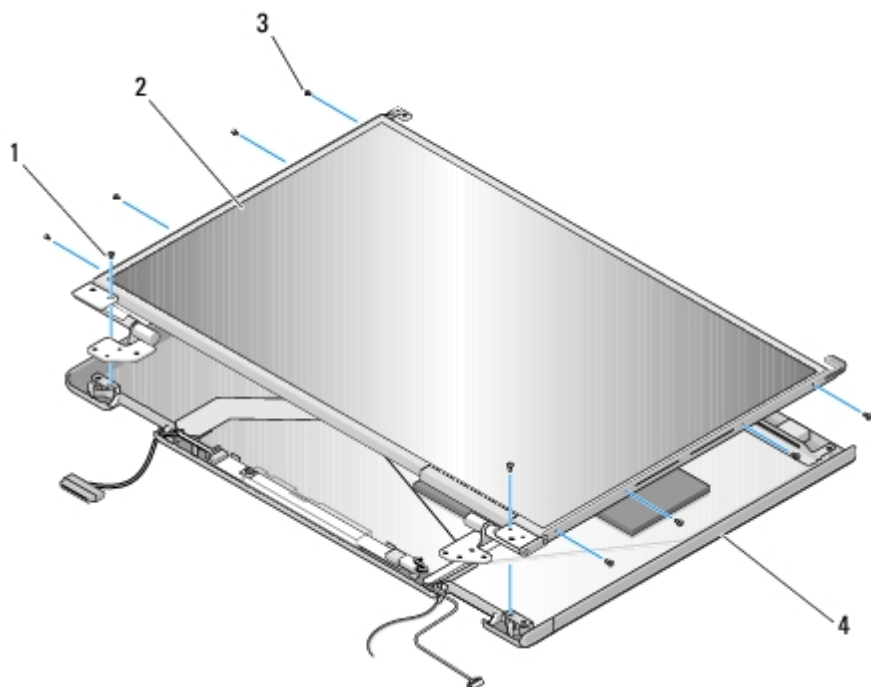
1. Conectați cei doi conectori ai inverterului de afișaj la inverterul de afișaj.
2. Remontați șurubul M2 x 3 mm care fixează inverterul de afișaj.
3. Remontați rama afișajului (consultați [Remontarea ramei afișajului](#)).
4. Remontați ansamblul de afișaj (consultați [Remontarea ansamblului de afișaj](#)).
5. Remontați tastatura (consultați [Remontarea tastaturii](#)).
6. Remontați capacul balamalei (consultați [Remontarea capacului balamalei](#)).
7. Remontați cardul WLAN (consultați [Înlocuirea unui card WLAN](#)).
8. Remontați capacul unității hard disk. Consultați [Scoaterea unității hard disk](#) pentru o ilustrare a capacului unității hard disk.

Panou de afișaj

Scoaterea panoului de afișaj

⚠ AVERTISMENT: Înainte să începeți următoarea procedură, urmați instrucțiunile de siguranță livrate împreună cu calculatorul dvs.

1. Urmăți instrucțiunile din [Înainte de a lucra la calculatorul dvs.](#)
2. Scoateți capacul unității hard disk. Consultați [Scoaterea unității hard disk](#) pentru o ilustrare a capacului unității hard disk.
3. Scoateți cardul WLAN (consultați [Scoaterea unui card WLAN](#)).
4. Scoateți capacul balamalei (consultați [Scoaterea capacului balamalei](#)).
5. Scoateți tastatura (consultați [Scoaterea tastaturii](#)).
6. Scoateți ansamblul de afișaj (consultați [Scoaterea ansamblului de afișaj](#)).
7. Scoateți rama afișajului (consultați [Scoaterea ramei afișajului](#)).
8. Scoateți invertorul de afișaj (consultați [Scoaterea invertorului de afișaj](#)).
9. Scoateți cele două șuruburi M2 x 5 mm din balamalele afișajului.
10. Scoateți ansamblul cameră/microfon (consultați [Scoaterea ansamblului cameră și microfon](#)).
11. Ridicați ansamblul panoului de afișaj afară din capacul superior.
12. Scoateți cele opt șuruburi M2 x 3-mm din panoul de afișaj.



1	șuruburi M2 x 5 mm (2)	2	panou de afișaj
3	șuruburi M2 x 3 mm (8)	4	capac superior

Remontarea panoului de afișaj

 **AVERTISMENT: Înainte să începeți următoarea procedură, urmați instrucțiunile de siguranță livrate împreună cu calculatorul dvs.**

Această procedură presupune că ați încheiat mai întâi procedura de scoatere [Scoaterea panoului de afișaj](#).

1. Remontați cele opt șuruburi M2 x 3-mm în panoul de afișaj.
 2. Poziționați ansamblul panoului de afișaj în capacul superior.
 3. Remontați ansamblul cameră/microfon (consultați [Remontarea ansamblului cameră și microfon](#)).
 4. Aliniați știfturile de ghidare din partea superioară a panourilor balamalelor afișajului și poziționați panoul de afișaj în capacul superior.
 5. Remontați cele două șuruburi M2 x 5-mm în balamale.
 6. Remontați invertorul de afișaj (consultați [Remontarea invertorului de afișaj](#)).
 7. Remontați rama afișajului (consultați [Remontarea ramei afișajului](#)).
 8. Remontați ansamblul de afișaj (consultați [Remontarea ansamblului de afișaj](#)).
 9. Remontați tastatura (consultați [Remontarea tastaturii](#)).
 10. Remontați capacul balamalei (consultați [Remontarea capacului balamalei](#)).
 11. Remontați cardul WLAN (consultați [Înlocuirea unui card WLAN](#)).
 12. Remontați capacul unității hard disk. Consultați [Scoaterea unității hard disk](#) pentru o ilustrare a capacului unității hard disk.
-

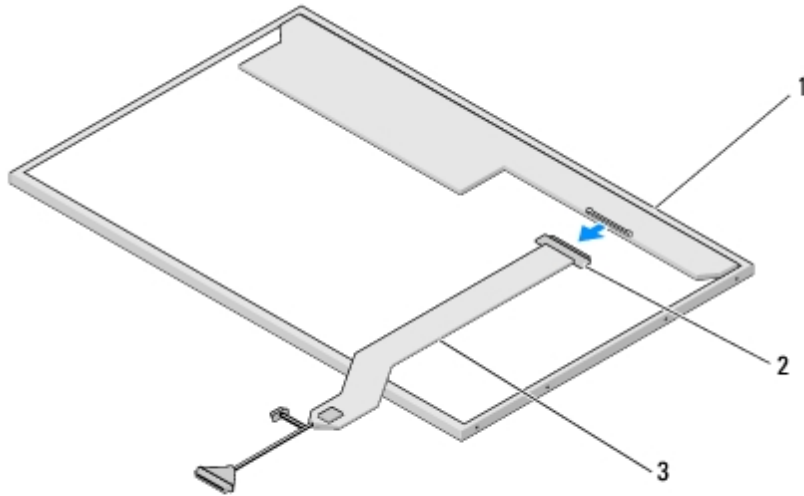
Cablu de afișaj

Scoaterea cablului de afișaj

 **AVERTISMENT: Înainte să începeți următoarea procedură, urmați instrucțiunile de siguranță livrate împreună cu calculatorul dvs.**

1. Uurmați instrucțiunile din [Înainte de a lucra la calculatorul dvs.](#)
2. Scoateți capacul unității hard disk. Consultați [Scoaterea unității hard disk](#) pentru o ilustrare a capacului unității hard disk.
3. Scoateți cardul WLAN (consultați [Scoaterea unui card WLAN](#)).
4. Scoateți capacul balamalei (consultați [Scoaterea capacului balamalei](#)).
5. Scoateți tastatura (consultați [Scoaterea tastaturii](#)).
6. Scoateți ansamblul de afișaj (consultați [Scoaterea ansamblului de afișaj](#)).
7. Scoateți rama afișajului (consultați [Scoaterea ramei afișajului](#)).
8. Scoateți invertorul de afișaj (consultați [Scoaterea invertorului de afișaj](#)).
9. Scoateți ansamblul cameră/microfon (consultați [Scoaterea ansamblului cameră și microfon](#)).
10. Scoateți cele două șuruburi M2 x 5 mm din balamale.
11. Scoateți panoul de afișaj (consultați [Scoaterea panoului de afișaj](#)).

- Ridicați panoului de afișaj afară din capacul superior.
- Deconectați cablul de afișaj din conectorul de pe spatele panoului de afișaj.



1	panou de afișaj	2	conector cablu de afișaj
3	cablu de afișaj		

Remontarea cablului de afișaj

⚠ AVERTISMENT: Înainte să începeți următoarea procedură, urmați instrucțiunile de siguranță livrate împreună cu calculatorul dvs.

Această procedură presupune că ați încheiat mai întâi procedura de scoatere [Scoaterea cablului de afișaj](#).

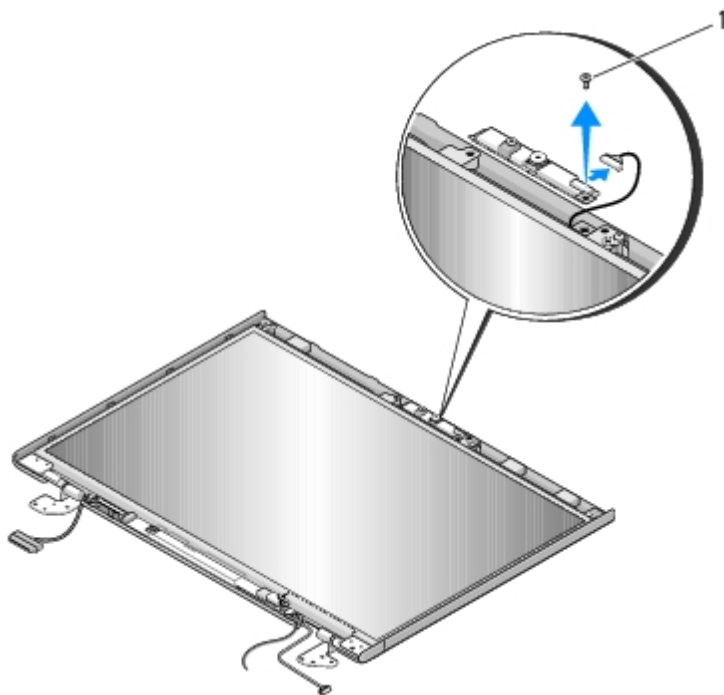
- Conectați cablul de afișaj la conectorul de pe spatele panoului de afișaj.
- Aliniați știfturile de ghidare din partea superioară a panourilor balamalelor afișajului și poziționați panoul de afișaj în capacul superior.
- Remontați cele două șuruburi M2 x 5-mm în balamale.
- Remontați invertorul de afișaj (consultați [Remontarea invertorului de afișaj](#)).
- Remontați rama afișajului (consultați [Remontarea ramei afișajului](#)).
- Remontați ansamblul de afișaj (consultați [Remontarea ansamblului de afișaj](#)).
- Remontați tastatura (consultați [Remontarea tastaturii](#)).
- Remontați capacul balamalei (consultați [Remontarea capacului balamalei](#)).
- Remontați cardul WLAN (consultați [Înlocuirea unui card WLAN](#)).
- Remontați capacul unității hard disk. Consultați [Scoaterea unității hard disk](#) pentru o ilustrare a capacului unității hard disk.

Ansamblu cameră și microfon

Scoaterea ansamblului cameră și microfon

⚠️ AVERTISMENT: Înainte să începeți următoarea procedură, urmați instrucțiunile de siguranță livrate împreună cu calculatorul dvs.

1. Urmăți instrucțiunile din [Înainte de a lucra la calculatorul dvs.](#)
2. Remontați capacul unității hard disk. Consultați [Scoaterea unității hard disk](#) pentru o ilustrare a capacului unității hard disk.
3. Scoateți cardul WLAN (consultați [Scoaterea unui card WLAN](#)).
4. Scoateți capacul balamalei (consultați [Scoaterea capacului balamalei](#)).
5. Scoateți tastatura (consultați [Scoaterea tastaturii](#)).
6. Scoateți ansamblul de afișaj (consultați [Scoaterea ansamblului de afișaj](#)).
7. Scoateți rama afișajului (consultați [Scoaterea ramei afișajului](#)).
8. Scoateți șurubul M2 x 3 mm care fixează ansamblul cameră/microfon.
9. Ridicați camera/microfonul afară din capacul superior și deconectați cablul de cameră/microfon.



1 șurub M2 x 3 mm (1)

Remontarea ansamblului cameră și microfon

⚠️ AVERTISMENT: Înainte să începeți următoarea procedură, urmați instrucțiunile de siguranță livrate împreună cu calculatorul dvs.

Această procedură presupune că ați încheiat mai întâi procedura de scoatere [Scoaterea ansamblului cameră și microfon](#).

1. Conectați cablul de cameră/microfon la conectorul de pe ansamblul cameră/microfon.

2. Poziționați camera/microfonul în capacul superior și înlocuiți șurubul M2 x 3 mm care fixează ansamblul cameră/microfon la capacul superior.
3. Remontați rama afișajului (consultați [Remontarea ramei afișajului](#)).
4. Remontați ansamblul de afișaj (consultați [Remontarea ansamblului de afișaj](#)).
5. Remontați tastatura (consultați [Remontarea tastaturii](#)).
6. Remontați capacul balamalei (consultați [Remontarea capacului balamalei](#)).
7. Remontați cardul WLAN (consultați [Înlocuirea unui card WLAN](#)).
8. Remontați capacul unității hard disk. Consultați [Scoaterea unității hard disk](#) pentru o ilustrare a capacului unității hard disk.

[Înapoi la Cuprins](#)

Zonă de sprijin pentru mâini

Dell™ Vostro™ 1510 Manual de întreținere

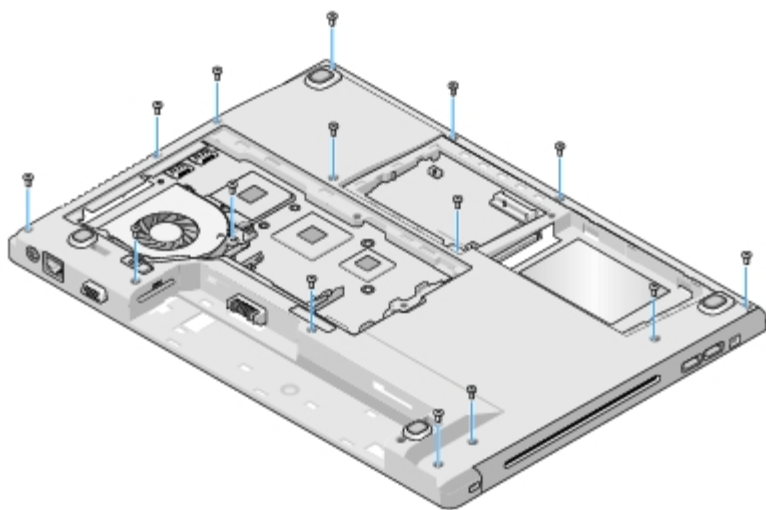
- [Scoaterea zonei de sprijin pentru mâini](#)
- [Înlocuirea zonei de sprijin pentru mâini](#)

Scoaterea zonei de sprijin pentru mâini

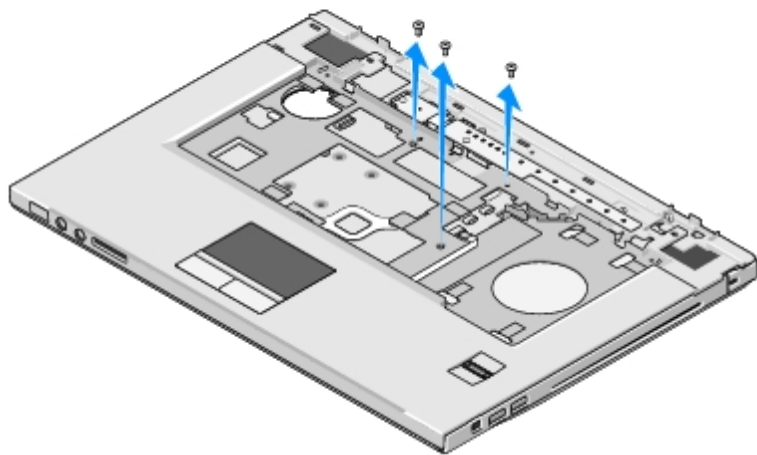
⚠ AVERTISMENT: Înainte de începerea următoarei proceduri, urmați instrucțiunile de siguranță livrate împreună cu calculatorul.

1. Urmăți instrucțiunile din [Înainte de a lucra la calculatorul dvs.](#)
2. Scoaterea capacului hard disk-ului. Consultați [Scoaterea unității hard disk](#) pentru o ilustrație a capacului hard disk-ului.
3. Îndepărtați orice card-uri sau blank-uri instalate în slotul ExpressCard sau slotul card 8-în-1.
4. Scoateți card-ul WLAN (consultați [Scoaterea unui card WLAN](#)).
5. Scoateți capacul balamalei (consultați [Scoaterea capacului balamalei](#)).
6. Scoateți tastatura (consultați [Scoaterea tastaturii](#)).
7. Scoateți ansamblul de afișare (consultați [Scoaterea ansamblului de afișaj](#)).
8. Scoateți șurubul M2,5 x 5-mm etichetat cu un „P” de pe ventilator.
9. Scoateți cele 14 șuruburi M2,5 x 8-mm din partea de jos a calculatorului.

✎ NOTĂ: Locațiile șuruburilor pot varia ușor față de imaginea prezentată mai jos.



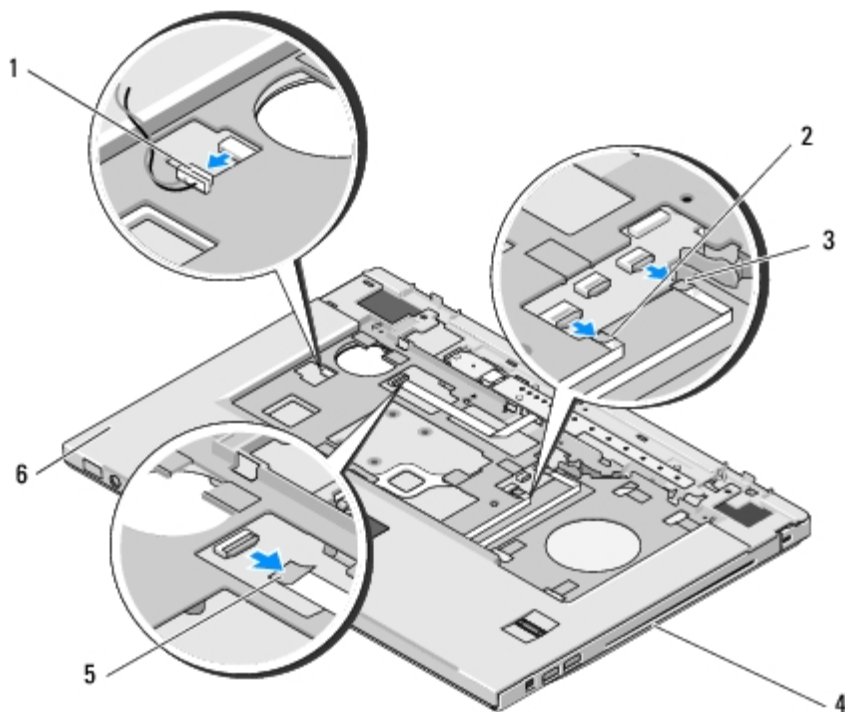
10. Întoarceți calculatorul invers și scoateți cele trei șuruburi M2,5 x 5-mm care fixează partea superioară a zonei de sprijin pentru mâini.



11. Deconectați conectorul pad-ului buton multimedia de la placa de sistem.
12. Deconectați conectorul touch pad-ului de la placa de sistem.
13. Deconectați conectorul cititorului de amprentă de la placa de sistem.

➡ **ANUNȚ:** Nu utilizați forța pentru a separa zona de sprijin pentru mâini de calculator. Dacă întâmpinați rezistență, îndoiți ușor sau aplicați presiune pe zona de sprijin pentru mâini, sau avansați pe margine, lucrând departe de zona de rezistență, până când zona de sprijin pentru mâini se eliberează.

14. Deconectați conectorul boxei de la placa de sistem. Scoateți banda dacă este necesar.
15. Deplasându-vă de la stânga la dreapta, ridicați cu grijă zona de sprijin pentru mâini de-a lungul marginii din spate, în apropierea consolelor balamalei, și ridicați ușor zona de sprijin pentru mâini.




1	conector boxă	2	conector touch pad
---	---------------	---	--------------------

3	conector cititor de amprentă	4	bază calculator
5	conector ecran multimedia	6	zonă de sprijin pentru mâini

Înlocuirea zonei de sprijin pentru mâini

 **AVERTISMENT:** Înainte de începerea următoarei proceduri, urmați instrucțiunile de siguranță livrate împreună cu calculatorul.

 **ANUNȚ:** Asigurați-vă că cablul touch pad-ului și cablul pentru cardul intern cu tehnologia wireless Bluetooth® sunt corect direcționate înainte de a fixa zona de sprijin pentru mâini la loc.

Această procedură presupune că ați terminat întâi procedura de scoatere [Scoaterea zonei de sprijin pentru mâini](#).

1. Aliniați zona de sprijin pentru mâini cu baza calculatorului și fixați-o ușor la loc.
2. Conectați conectorul boxei la partea inferioară a zonei de sprijin pentru mâini.
3. Conectați conectorul touchpad-ului la placa de sistem.
4. Conectați conectorul pad-ului buton multimedia de la placa de sistem.
5. Conectați conectorul cititorului de amprentă de la placa de sistem.
6. Remontați cele trei șuruburi M2,5 x 5-mm pe partea superioară a zonei de sprijin pentru mâini.
7. Întoarceți calculatorul cu fața în jos și înlocuiți cele 14 șuruburi M2,5 x 8- mm pe partea inferioară a calculatorului pentru a fixa zona de sprijin pentru mâini.
8. Remontați șurubul M2,5 x 5-mm în orificiul etichetat cu un „P” de pe ventilator.
9. Remontați ansamblul de afișaj (consultați [Remontarea ansamblului de afișaj](#)).
10. Remontați tastatura (consultați [Remontarea tastaturii](#)).
11. Remontați capacul balamalei (consultați [Remontarea capacului balamalei](#)).
12. Remontați cardul WLAN (consultați [Înlocuirea unui card WLAN](#)).
13. Remontați capacul hard disk-ului. Consultați [Scoaterea unității hard disk](#) pentru o ilustrare a capacului hard disk-ului.
14. Remontați orice blank-uri ați îndepărtat din slotul ExpressCard și din slotul de card 8-în-1.

[Înapoi la Cuprins](#)

Cititor de amprentă

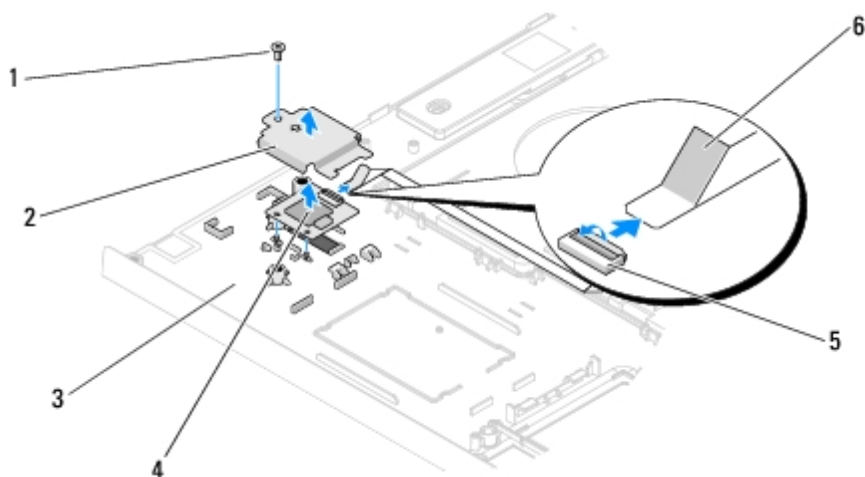
Dell™ Vostro™ 1510 Manual de întreținere

- [Scoaterea cititorului de amprentă](#)
- [Remontarea cititorului de amprentă](#)

Scoaterea cititorului de amprentă

⚠ AVERTISMENT: Înainte să începeți următoarea procedură, urmați instrucțiunile de siguranță livrate împreună cu calculatorul dvs.


1. Urmăți instrucțiunile din [Înainte de a lucra la calculatorul dvs.](#)
2. Scoateți capacul hard disk-ului. Consultați [Scoaterea unității hard disk](#) pentru o ilustrare a capacului hard disk-ului.
3. Scoateți cardul WLAN (consultați [Scoaterea unui card WLAN](#)).
4. Scoateți capacul balamalei (consultați [Scoaterea capacului balamalei](#)).
5. Scoateți tastatura (consultați [Scoaterea tastaturii](#)).
6. Scoateți ansamblul de afișaj (consultați [Scoaterea ansamblului de afișaj](#)).
7. Scoateți zona de sprijin pentru mâini (consultați [Scoaterea zonei de sprijin pentru mâini](#)).
8. De sub zona de sprijin pentru mâini, scoateți șurubul M2 x 3 mm din capacul cititorului de amprentă și ridicați capacul cititorului de amprentă afară din zona de sprijin pentru mâini.
9. Rotiți clema de fixare de pe conectorul cititorului de amprentă de pe zona de sprijin pentru mâini în sus pentru a elibera conectorul cablului de cititor de amprentă.
10. Glisați cablul cititorului de amprentă afară din conectorul cititorului de amprentă.
11. Scoateți cititorul de amprentă din zona de sprijin pentru mâini.



1	șurub M2 x 3 mm	2	capac cititor de amprentă
3	parte inferioară zonă de sprijin pentru mâini	4	cititor de amprentă

Remontarea cititorului de amprentă

 **AVERTISMENT:** Înainte să începeți următoarea procedură, urmați instrucțiunile de siguranță livrate împreună cu calculatorul dvs.

 **ANUNȚ:** Asigurați-vă că cablul touch pad-ului și cablul pentru cardul intern cu tehnologie Bluetooth® wireless sunt dirijate corect înainte să apăsați zona de sprijin pentru mâini în poziția originală.

Această procedură presupune că ați încheiat mai întâi procedura de scoatere [Scoaterea cititorului de amprentă](#).

1. Poziționați cititorul de amprentă pe partea inferioară a zonei de sprijin pentru mâini.
2. Conectați conectorului cablului de cititor de amprentă la conectorul cititorului de amprentă și rotiți clema de fixare în jos pentru a fixa cablul.
3. Remontați capacul cititorului de amprentă și remontați șurubul M2x3 mm care fixează capacul la zona de sprijin pentru mâini.
4. Remontați zona de sprijin pentru mâini (consultați [Înlocuirea zonei de sprijin pentru mâini](#)).
5. Remontați ansamblul de afișaj (consultați [Remontarea ansamblului de afișaj](#)).
6. Remontați tastatura (consultați [Remontarea tastaturii](#)).
7. Remontați capacul balamalei (consultați [Remontarea capacului balamalei](#)).
8. Remontați cardul WLAN (consultați [Înlocuirea unui card WLAN](#)).
9. Înlocuiți capacul hard disk-ului. Consultați [Scoaterea unității hard disk](#) pentru o ilustrare a capacului hard disk-ului.

[Înapoi la Cuprins](#)

Card intern cu tehnologie wireless Bluetooth®

Dell™ Vostro™ 1510 Manual de întreținere

● [Scoaterea cardului](#)

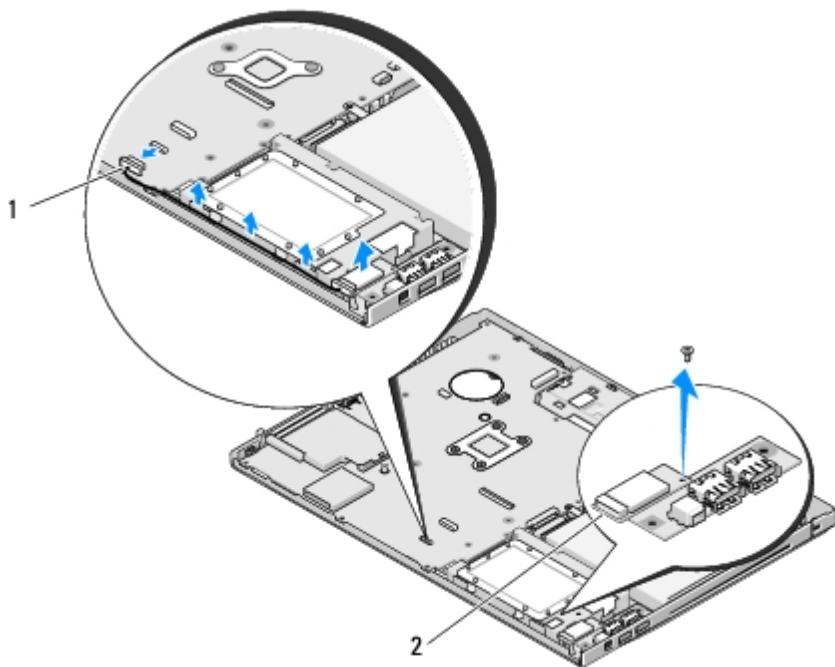
● [Înlocuirea cardului](#)

⚠ AVERTISMENT: Înainte de a iniția orice procedură indicată în această secțiune, urmați instrucțiunile de siguranță livrate împreună cu calculatorul.

Dacă, împreună cu calculatorul dvs., ați comandat și un card cu tehnologie wireless Bluetooth, acest card este deja instalat.

Scoaterea cardului

1. Urmăriți procedurile din [Înainte de a lucra la calculatorul dvs.](#)
2. Scoateți capacul hard disk-ului. Consultați [Scoaterea unității hard disk](#) pentru o ilustrație a capacului hard disk-ului.
3. Scoateți cardul WLAN (consultați [Scoaterea unui card WLAN](#)).
4. Scoateți capacul balamalei (consultați [Scoaterea capacului balamalei](#)).
5. Scoateți tastatura (consultați [Scoaterea tastaturii](#)).
6. Scoateți ansamblul de afișare (consultați [Scoaterea ansamblului de afișaj](#)).
7. Scoateți zona de sprijin pentru mâini (consultați [Scoaterea zonei de sprijin pentru mâini](#)).
8. Scoateți șurubul M2 x 3-mm care conectează cardul la placa USB.
9. Ridicați cardul și cablul și deconectați conectorul de card din card.
10. Scoateți cardul din compartimentul pentru card.



1	conector cablu pentru card	2	card
---	----------------------------	---	------

Înlocuirea cardului

 **AVERTISMENT:** Înainte de a iniția orice procedură indicată în această secțiune, urmați instrucțiunile de siguranță livrate împreună cu calculatorul.

Această procedură presupune că ați terminat întâi procedura de scoatere [Scoaterea cardului](#).

1. Conectați cablul la card.
 2. Remontați cardul în compartimentul pentru card.
 3. Remontați șurubul M2 x 3-mm care conectează cardul la placa USB.
 4. Remontați zona de sprijin pentru mâini (consultați [Înlocuirea zonei de sprijin pentru mâini](#)).
 5. Remontați ansamblul de afișare (consultați [Remontarea ansamblului de afișaj](#)).
 6. Remontați tastatura (consultați [Remontarea tastaturii](#)).
 7. Remontați capacul balamalei (consultați [Remontarea capacului balamalei](#)).
 8. Remontați cardul WLAN (consultați [Înlocuirea unui card WLAN](#)).
 9. Remontați capacul hard disk-ului. Consultați [Scoaterea unității hard disk](#) pentru o ilustrație a capacului hard disk-ului.
-

[Înapoi la Cuprins](#)

Unitate optică

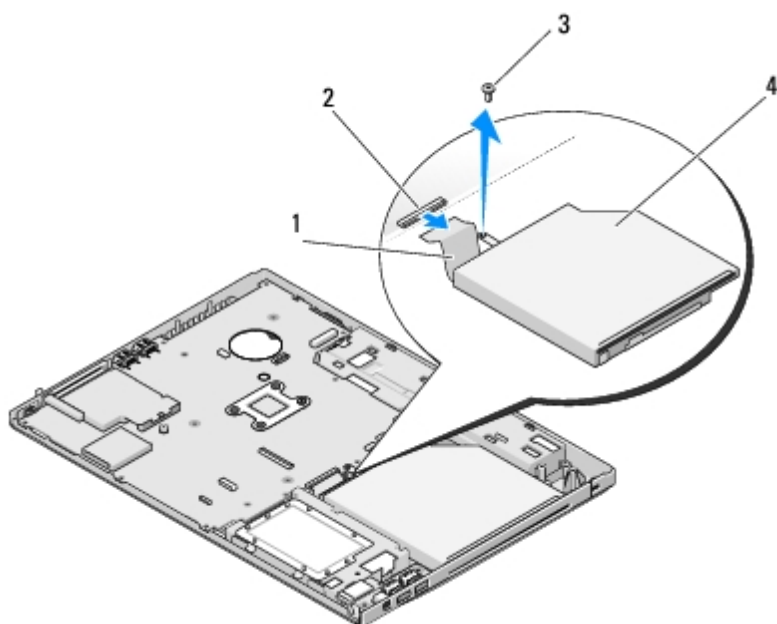
Dell™ Vostro™ 1510 Manual de întreținere

- [Scoaterea unității optice](#)
- [Remontarea unității optice](#)

Scoaterea unității optice


⚠ AVERTISMENT: Înainte de a iniția orice procedură indicată în această secțiune, urmați instrucțiunile de siguranță livrate împreună cu calculatorul.

1. Urmăriți procedurile din [Înainte de a lucra la calculatorul dvs.](#)
2. Scoateți capacul hard disk-ului. Consultați [Scoaterea unității hard disk](#) pentru o ilustrație a capacului hard disk-ului.
3. Scoateți card-ul WLAN (consultați [Scoaterea unui card WLAN](#)).
4. Scoateți capacul balamalei (consultați [Scoaterea capacului balamalei](#)).
5. Scoateți tastatura (consultați [Scoaterea tastaturii](#)).
6. Scoateți ansamblul de afișare (consultați [Scoaterea ansamblului de afișaj](#)).
7. Scoateți zona de sprijin pentru mâini (consultați [Scoaterea zonei de sprijin pentru mâini](#)).
8. Scoateți șurubul M2 x 5-mm din unitatea optică.
9. Ridicați capătul din spate al unității și deconectați cablul unității optice din conectorul de pe placa de sistem.



1	cablu unitate optică	2	conector unitate optică
3	șurub M2 x 5-mm (1)	4	unitate optică

Remontarea unității optice

 **AVERTISMENT:** Înainte de a iniția orice procedură indicată în această secțiune, urmați instrucțiunile de siguranță livrate împreună cu calculatorul.

Această procedură presupune că ați terminat întâi procedura de scoatere [Scoaterea unității optice](#).

1. Conectați cablul unității optice la conectorul de pe placa de sistem.
2. Remontați șurubul M2 x 5-mm pentru a fixa unitatea optică de placa de sistem.
3. Remontați zona de sprijin pentru mâini (consultați [Înlocuirea zonei de sprijin pentru mâini](#)).
4. Remontați ansamblul de afișare (consultați [Remontarea ansamblului de afișaj](#)).
5. Remontați tastatura (consultați [Remontarea tastaturii](#)).
6. Remontați capacul balamalei (consultați [Remontarea capacului balamalei](#)).
7. Remontați card-ul WLAN (consultați [Înlocuirea unui card WLAN](#)).
8. Remontați capacul hard disk-ului. Consultați [Scoaterea unității hard disk](#) pentru o ilustrație a capacului hard disk-ului.

[Înapoi la Cuprins](#)

Ansamblu placă de sistem

Dell™ Vostro™ 1510 Manual de întreținere

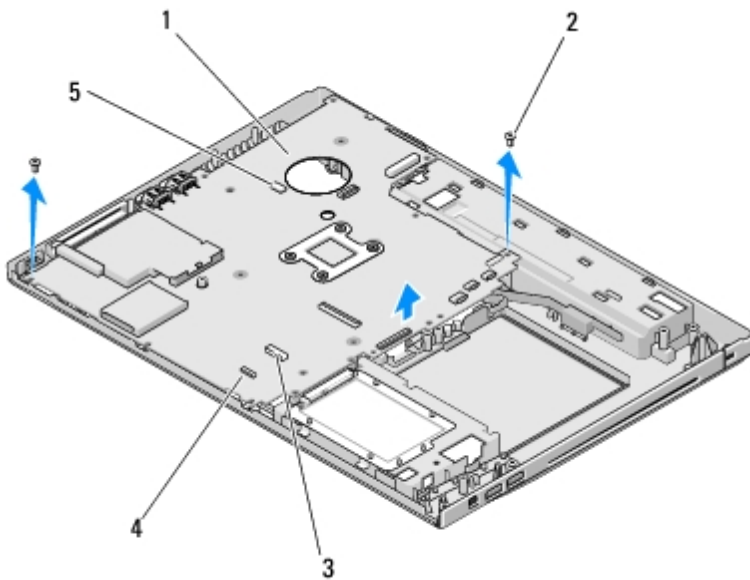
- [Scoaterea ansamblului plăcii de sistem](#)
- [Remontarea ansamblului plăcii de sistem](#)

Circuitul plăcii de sistem BIOS conține eticheta de service, care este vizibilă și pe o etichetă cu coduri de bare de la baza calculatorului. Kit-ul de înlocuire pentru placa de sistem include suport optic care oferă un utilitar pentru transferul etichetei service pe placa de sistem cu care s-a făcut înlocuirea.

Scoaterea ansamblului plăcii de sistem

 **AVERTISMENT:** Înainte de începerea următoarei proceduri, urmați instrucțiunile de siguranță livrate împreună cu calculatorul.

1. Urmăți instrucțiunile din [Înainte de a lucra la calculatorul dvs.](#)
2. Scoateți orice card-uri sau blank-uri instalate în slotul ExpressCard sau slotul card 8-în-1.
3. Scoateți unitatea hard disk (consultați [Scoaterea unității hard disk](#)).
4. Scoateți card-ul WLAN (consultați [Scoaterea unui card WLAN](#)).
5. Scoateți ventilatorul (consultați [Scoaterea ventilatorului](#)).
6. Scoateți capacul balamalei (consultați [Scoaterea capacului balamalei](#)).
7. Scoateți tastatura (consultați [Scoaterea tastaturii](#)).
8. Scoateți ansamblul de afișare (consultați [Scoaterea ansamblului de afișaj](#)).
9. Scoateți zona de sprijin pentru mâini (consultați [Scoaterea zonei de sprijin pentru mâini](#)).
10. Scoateți unitatea optică (consultați [Scoaterea unității optice](#)).
11. Deconectați cablul cartelei fiică 1394/USB de la placa de sistem.
12. Scoateți cele trei șuruburi M2,5 x 5 mm din partea superioară a plăcii de sistem.
13. Ridicați capătul din dreapta al plăcii de sistem, și apoi ridicați cu grijă placa de sistem din calculator.



1	placă de sistem	2	șurubelnițe M2,5 x 5 mm placă de sistem (3)
3	conector cablu carte fiică USB	4	cablu conector pentru card intern cu tehnologie Bluetooth
5	cablu conector pentru boxă		


Remontarea ansamblului plăcii de sistem

⚠ AVERTISMENT: Înainte de începerea următoarei proceduri, urmați instrucțiunile de siguranță livrate împreună cu calculatorul.


➡ ANUNȚ: Asigurați-vă că orice cablu desprins nu se prinde sub placa de sistem.

Această procedură presupune că ați terminat întâi procedura de scoatere [Scoaterea ansamblului plăcii de sistem](#).

1. Introduceți partea stângă a plăcii de sistem în baza calculatorului într-un unghi în care conectorii de pe placa de sistem sunt aliniați cu orificiile de la baza calculatorului, apoi coborâți placa de sistem la loc.
2. Remontați cele trei șuruburi M2,5 x 5 mm pe placa de sistem.
3. Conectați cablul cartelei fiică 1394/USB la conectorul de pe placa de sistem.
4. Remontați unitatea optică (consultați [Remontarea unității optice](#)).
5. Remontați zona de sprijin pentru mâini (consultați [Înlocuirea zonei de sprijin pentru mâini](#)).
6. Remontați ansamblul de afișaj (consultați [Remontarea ansamblului de afișaj](#)).
7. Remontați tastatura (consultați [Remontarea tastaturii](#)).
8. Remontați capacul balamalei (consultați [Remontarea capacului balamalei](#)).
9. Remontați ventilatorul (consultați [Remontarea ventilatorului](#)).
10. Remontați cardul WLAN (consultați [Înlocuirea unui card WLAN](#)).
11. Remontați unitatea hard disk (consultați [Înlocuirea unității hard disk](#)).
12. Remontați orice blank-uri ați îndepărtat din slotul ExpressCard și din slotul de card 8-în-1.

 **ANUNȚ:** Înainte de a porni calculatorul, înlocuiți toate șuruburile și asigurați-vă că nu rămâne niciun șurub rătăcit în interiorul calculatorului. În caz contrar, pot rezulta deteriorări ale calculatorului.

13. Porniți calculatorul.

 **NOTĂ:** Dacă utilizați un suport cu program de actualizare BIOS pentru a actualiza BIOS, apăsați <F12> înainte de a introduce suportul pentru a configura calculatorul să pornească de pe suport doar o singură dată. În caz contrar, trebuie să introduceți programul de configurare a sistemului pentru a schimba ordinea implicită de pornire.

14. Actualizare Flash BIOS (consultați [Reprogramare BIOS](#) pentru mai multe informații).

15. Introduceți programul de configurare a sistemului pentru a actualiza BIOS pe noua placă de sistem cu eticheta de service a calculatorului. Pentru informații despre programul de configurare a sistemului, consultați *Ghidul tehnologic Dell™* pe calculatorul dvs. sau la **support.dell.com**.

[Înapoi la Cuprins](#)

Ansamblu boxă

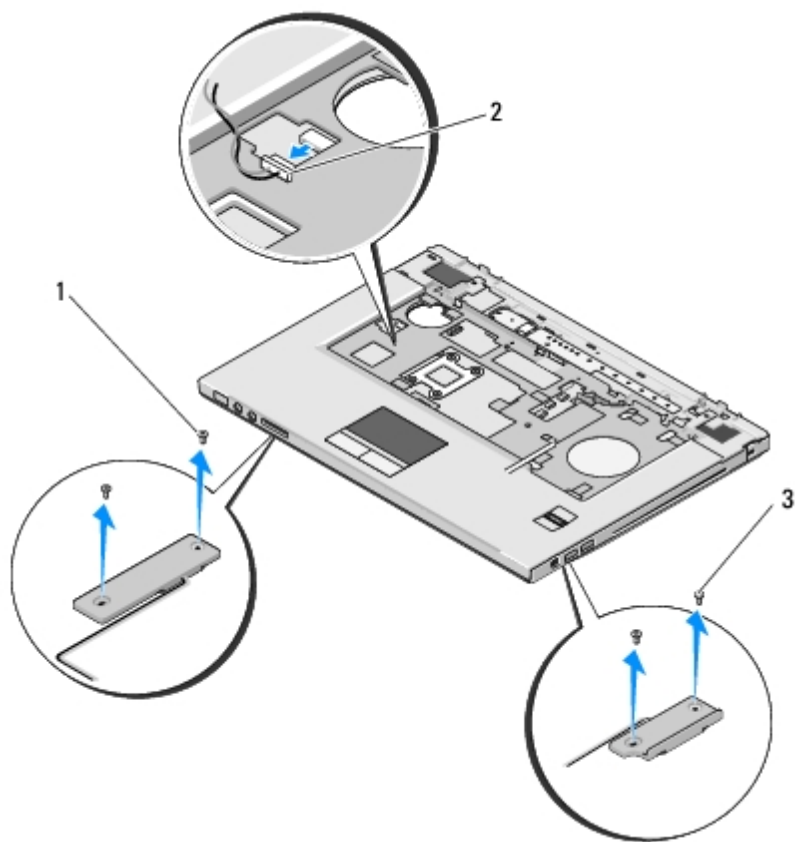
Dell™ Vostro™ 1510 Manual de întreținere

- [Îndepărtarea ansamblului boxă](#)
 - [Remontarea ansamblului boxă](#)
-

Îndepărtarea ansamblului boxă

 **AVERTISMENT:** Înainte de începerea următoarei proceduri, urmați instrucțiunile de siguranță livrate împreună cu calculatorul.

1. Urmăți instrucțiunile din [Înainte de a lucra la calculatorul dvs.](#)
2. Scoateți capacul hard disk-ului. Consultați [Scoaterea unității hard disk](#) pentru o ilustrare a capacului hard disk-ului.
3. Scoateți card-ul WLAN (consultați [Scoaterea unui card WLAN](#)).
4. Scoateți capacul balamalei (consultați [Scoaterea capacului balamalei](#)).
5. Scoateți tastatura (consultați [Scoaterea tastaturii](#)).
6. Scoateți ansamblul de afișare (consultați [Scoaterea ansamblului de afișaj](#)).
7. Scoateți zona de sprijin pentru mâini (consultați [Scoaterea zonei de sprijin pentru mâini](#)).
8. Scoateți cele patru șuruburi M2 x 3-mm din ansamblul boxă.
9. Îndepărtați ansamblul boxă.



1	șuruburi M2,5 x 5-mm (2)	2	conector boxă
3	șuruburi M2,5 x 5-mm (2)		

Remontarea ansamblului boxă

⚠ AVERTISMENT: Înainte de începerea următoarei proceduri, urmați instrucțiunile de siguranță livrate împreună cu calculatorul.

Această procedură presupune că ați terminat întâi procedura de scoatere [îndepărtarea ansamblului boxă](#).

1. Aliniați orificiile de ghidaj din ansamblul boxă cu știfturile de ghidaj de pe baza calculatorului, apoi coborâți ansamblul în poziția originală.
2. Remontați cele patru șuruburi M2,5 x 5- mm pentru a fixa ansamblul boxă.
3. Remontați zona de sprijin pentru mâini (consultați [Înlocuirea zonei de sprijin pentru mâini](#)).
4. Remontați ansamblul de afișaj (consultați [Remontarea ansamblului de afișaj](#)).
5. Remontați tastatura (consultați [Remontarea tastaturii](#)).
6. Remontați capacul balamalei (consultați [Remontarea capacului balamalei](#)).
7. Remontați cardul WLAN (consultați [Înlocuirea unui card WLAN](#)).
8. Remontați capacul hard disk-ului. Consultați [Scoaterea unității hard disk](#) pentru o ilustrare a capacului hard disk-ului.

Card de extensie USB

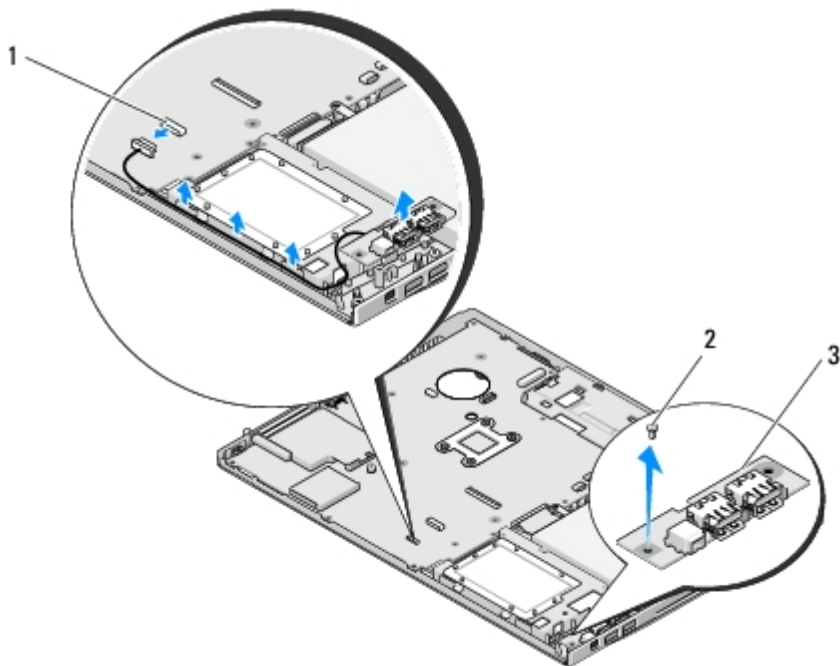
Dell™ Vostro™ 1510 Manual de întreținere

- [Scoaterea cardului de extensie USB](#)
 - [Remontarea cardului de extensie USB](#)
-

Scoaterea cardului de extensie USB

 **AVERTISMENT: Înainte să începeți următoarea procedură, urmați instrucțiunile de siguranță livrate împreună cu calculatorul dvs.**

1. Urmăriți instrucțiunile din [Înainte de a lucra la calculatorul dvs.](#)
2. Scoaterea capacului hard disk-ului. Consultați [Scoaterea unității hard disk](#) pentru o ilustrare a capacului hard disk-ului.
3. Scoateți cardul WLAN (consultați [Scoaterea unui card WLAN](#)).
4. Scoateți capacul balamalei (consultați [Scoaterea capacului balamalei](#)).
5. Scoateți tastatura (consultați [Scoaterea tastaturii](#)).
6. Scoateți ansamblul de afișaj (consultați [Scoaterea ansamblului de afișaj](#)).
7. Scoateți zona de sprijin pentru mâini (consultați [Scoaterea zonei de sprijin pentru mâini](#)).
8. Scoateți cardul intern cu tehnologie wireless Bluetooth, dacă este instalat (consultați [Scoaterea cardului](#)).
9. Scoateți șurubul M2,5 x 5 mm din cardul de extensie.
10. Deconectați conectorul cardului de extensie de la cardul de extensie.
11. Scoateți cardul de extensie din baza calculatorului.



1	conector card de extensie	2	șurub M2,5 x 5 mm (1)
3	card de extensie USB		

Remontarea cardului de extensie USB

⚠ AVERTISMENT: Înainte să începeți următoarea procedură, urmați instrucțiunile de siguranță livrate împreună cu calculatorul dvs.

Această procedură presupune că ați terminat întâi procedura de scoatere [Scoaterea cardului de extensie USB](#).

1. Remontați șurubul M2,5 x 5 mm pentru a fixa cardul de extensie la baza calculatorului.
2. Reconectați conectorul cardului de extensie la cardul de extensie.
3. Remontați cardul intern cu tehnologie wireless Bluetooth, dacă este instalat (consultați [Scoaterea cardului](#)).
4. Remontați zona de sprijin pentru mâini (consultați [Înlocuirea zonei de sprijin pentru mâini](#)).
5. Remontați ansamblul de afișaj (consultați [Remontarea ansamblului de afișaj](#)).
6. Remontați tastatura (consultați [Remontarea tastaturii](#)).
7. Remontați capacul balamalei (consultați [Remontarea capacului balamalei](#)).
8. Remontați cardul WLAN (consultați [Înlocuirea unui card WLAN](#)).
9. Remontați capacul hard disk-ului. Consultați [Scoaterea unității hard disk](#) pentru o ilustrare a capacului hard disk-ului.

[Înapoi la Cuprins](#)

Ansamblu de blocare baterie


Dell™ Vostro™ 1510 Manual de întreținere

- [Scoaterea ansamblului de blocare baterie](#)
- [Remontarea dispozitivului de blocare baterie](#)


Scoaterea ansamblului de blocare baterie

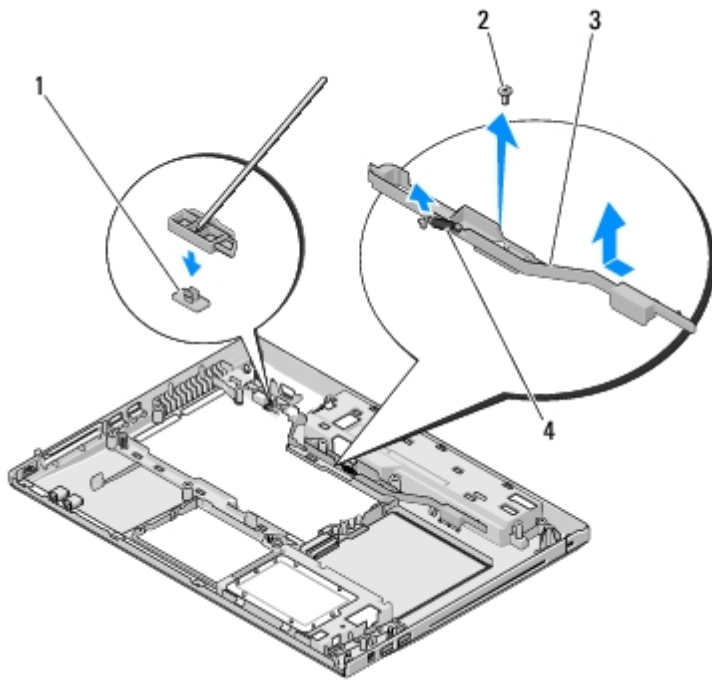
 **AVERTISMENT:** Înainte de începerea următoarei proceduri, urmați instrucțiunile de siguranță livrate împreună cu calculatorul.

1. Urmăți instrucțiunile din [Înainte de a lucra la calculatorul dvs.](#)
2. Scoateți hard disk-ul (consultați [Scoaterea unității hard disk](#)).
3. Scoateți cardul WLAN (consultați [Scoaterea unui card WLAN](#)).
4. Scoateți ventilatorul (consultați [Scoaterea ventilatorului](#)).
5. Scoateți capacul balamalei (consultați [Scoaterea capacului balamalei](#)).
6. Scoateți tastatura (consultați [Scoaterea tastaturii](#)).
7. Scoateți ansamblul de afișare (consultați [Scoaterea ansamblului de afișaj](#)).
8. Scoateți zona de sprijin pentru mâini (consultați [Scoaterea zonei de sprijin pentru mâini](#)).
9. Deconectați cablul care securizează cardul intern cu tehnologie wireless Bluetooth® la placa de sistem (consultați [Scoaterea cardului](#)).
10. Scoateți unitatea optică (consultați [Scoaterea unității optice](#)).
11. Scoateți placa de sistem (consultați [Scoaterea ansamblului plăcii de sistem](#)).
12. Demontați arcul de blocare a bateriei.

 **ANUNȚ:** Arcul ansamblului dispozitivului de blocare baterie nu este protejat la ansamblul dispozitivului de blocare și poate fi deplasat cu ușurință. Când scoateți ansamblul dispozitivului de blocare baterie, plasați arcul într-un loc protejat până ce dispozitivul de blocare este gata pentru a fi reinstalat.

13. Demontați șurubul care fixează ansamblul de blocare a bateriei de baza sistemului.
14. Ridicați capătul ansamblului de blocare bateriei.
15. Scoateți ansamblul de blocare a bateriei din sistem.
16. Apăsați pe clemele de fixare de pe opritorul de blocare a bateriei.
17. Scoateți opritorul de blocare a bateriei.

 **ANUNȚ:** Înainte de a elimina butonul de deblocare baterie, observați orientarea butonului pentru a asigura instalarea adecvată când butonul este repus la loc.



1	buton de deblocare baterie	2	șurub consolă de aliniere (1)
3	ansamblul dispozitivului de blocare baterie	4	arc

Remontarea dispozitivului de blocare baterie

⚠ AVERTISMENT: Înainte de începerea următoarei proceduri, urmați instrucțiunile de siguranță livrate împreună cu calculatorul.

➡ ANUNȚ: Asigurați-vă că ansamblul de blocare baterie este orientat corect. Capul șurubului ar trebui să reziste la instalarea ansamblului.

Această procedură presupune că ați terminat întâi procedura de scoatere [Scoaterea ansamblului de blocare baterie](#).

1. Asigurați-vă că arcul dispozitivului de blocare baterie este fixat corect pe știftul de ghidaj al ansamblului dispozitivului de blocare baterie.
2. Aliniați butonul de deblocare baterie cu orificiul din ansamblul dispozitivului de blocare baterie, apoi apăsați butonul la loc.
3. Remontați șurubul M2 x 3-mm care ține butonul de deblocare baterie în ansamblul dispozitivului de blocare baterie.
4. Aliniați știftul de ghidaj pe ansamblul dispozitivului de blocare baterie cu slotul la baza calculatorului, apoi coborâți ansamblul dispozitivului de blocare în poziția originală.

➡ ANUNȚ: Butonul de deblocare baterie este blocat pentru a asigura o aliniere corectă. Dacă simțiți rezistență, verificați alinierea butonului de deblocare.

5. Remontați placa de sistem (consultați [Remontarea ansamblului plăcii de sistem](#)).
6. Conectați cablul care securizează cardul intern cu tehnologie wireless Bluetooth la placa de sistem (consultați [Înlocuirea cardului](#)).
7. Remontați unitatea optică (consultați [Remontarea unității optice](#)).
8. Remontați zona de sprijin pentru mâini (consultați [Înlocuirea zonei de sprijin pentru mâini](#)).
9. Remontați ansamblul de afișare (consultați [Remontarea ansamblului de afișaj](#)).

10. Remontați tastatura (consultați [Remontarea tastaturii](#)).
 11. Remontați capacul balamalei (consultați [Remontarea capacului balamalei](#)).
 12. Remontați ventilatorul (consultați [Remontarea ventilatorului](#)).
 13. Remontați hard disk-ul (consultați [Înlocuirea unității hard disk](#)).
 14. Remontați cardul WLAN (consultați [Înlocuirea unui card WLAN](#)).
-

[Înapoi la Cuprins](#)

Baterie rotundă

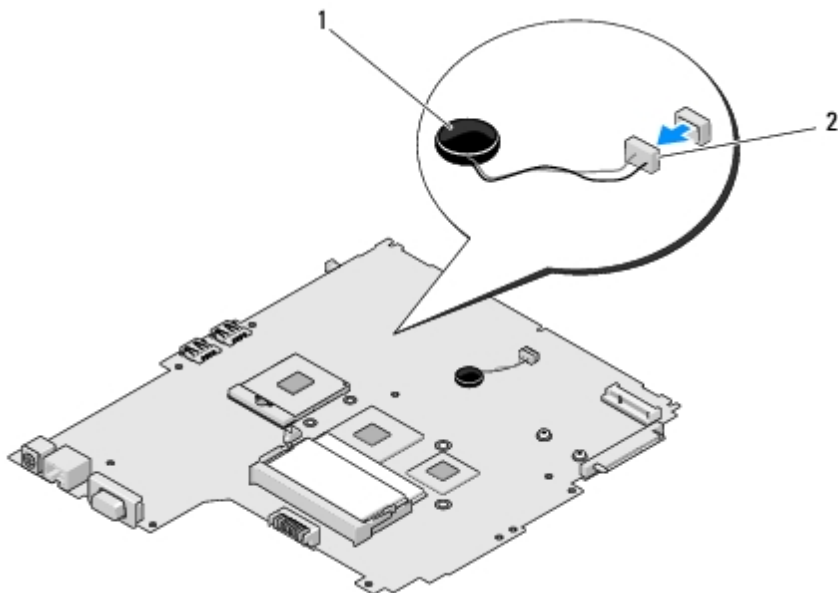
Dell™ Vostro™ 1510 Manual de întreținere

- [Scoaterea bateriei rotunde](#)
- [Remontarea bateriei rotunde](#)

Scoaterea bateriei rotunde

⚠ AVERTISMENT: Înainte de a iniția orice procedură indicată în această secțiune, urmați instrucțiunile de siguranță livrate împreună cu calculatorul.

1. Urmăriți procedurile din [Înainte de a lucra la calculatorul dvs.](#)
2. Scoateți hard disk-ul (consultați [Scoaterea unității hard disk](#)).
3. Scoateți cardul WLAN (consultați [Scoaterea unui card WLAN](#)).
4. Scoateți ventilatorul (consultați [Scoaterea ventilatorului](#)).
5. Scoateți capacul balamalei (consultați [Scoaterea capacului balamalei](#)).
6. Scoateți tastatura (consultați [Scoaterea tastaturii](#)).
7. Scoateți ansamblul de afișare (consultați [Scoaterea ansamblului de afișaj](#)).
8. Scoateți zona de sprijin pentru mâini (consultați [Scoaterea zonei de sprijin pentru mâini](#)).
9. Scoateți unitatea optică (consultați [Scoaterea unității optice](#)).
10. Scoateți placa de sistem (consultați [Scoaterea ansamblului plăcii de sistem](#)).
11. Deconectați conectorul cablului bateriei rotunde de la placa de sistem.
12. Ridicați bateria rotundă din placa de sistem.



Remontarea bateriei rotunde

 **AVERTISMENT:** Înainte de a iniția orice procedură indicată în această secțiune, urmați instrucțiunile de siguranță livrate împreună cu calculatorul.

Această procedură presupune că ați terminat întâi procedura de scoatere Scoaterea bateriei rotunde.

1. Conectați cablul bateriei rotunde la placa de sistem.
2. Poziționați bateria rotundă pe placa de sistem.
3. Remontați placa de sistem (consultați [Remontarea ansamblului plăcii de sistem](#)).
4. Remontați unitatea optică (consultați [Remontarea unității optice](#)).
5. Remontați zona de sprijin pentru mâini (consultați [Înlocuirea zonei de sprijin pentru mâini](#)).
6. Remontați ansamblul de afișare (consultați [Remontarea ansamblului de afișaj](#)).
7. Remontați tastatura (consultați [Remontarea tastaturii](#)).
8. Remontați capacul balamalei (consultați [Remontarea capacului balamalei](#)).
9. Remontați ventilatorul (consultați [Remontarea ventilatorului](#)).
10. Remontați cardul WLAN (consultați [Înlocuirea unui card WLAN](#)).
11. Remontați hard disk-ul (consultați [Înlocuirea unității hard disk](#)).

[Înapoi la Cuprins](#)

Reprogramare BIOS

Dell™ Vostro™ 1510 Manual de întreținere

- [Reprogramare BIOS de pe un CD](#)
- [Reprogramarea BIOS de pe hard disk](#)

Dacă un suport program de actualizare BIOS, cum ar fi un CD, este furnizat cu o nouă placă de sistem, reprogramați BIOS de pe suport. Dacă nu aveți un suport program de actualizare BIOS, consultați [Reprogramarea BIOS de pe hard disk](#).

Reprogramare BIOS de pe un CD

➡ **ANUNȚ:** Conectați transformatorul de c. a. la o priză electrică cunoscută că funcționează corect pentru a preveni întreruperea curentului. În caz contrar se poate cauza deteriorarea sistemului.

1. Asigurați-vă că transformatorul c. a. este conectat la o priză electrică și că bateria principală este instalată corect.
2. Porniți calculatorul.
3. Apăsați butonul de deschidere din partea din față a unității optice pentru a deschide sertarul unității.
4. Plasați CD-ul de actualizare a BIOS în mijlocul sertarului unității, apoi împingeți ușor pentru a închide sertarul.
5. Reporniți calculatorul.
6. Când apare logo-ul DELL, apăsați imediat <F12>.

✎ **NOTĂ:** Poate apărea o eroare de tastatură când o tastă este menținută apăsată pentru perioade extinse de timp. Pentru a evita o posibilă eroare de tastatură, apăsați și eliberați <F12> la intervale egale până când apare **Boot Device Menu** (Meniul dispozitiv de pornire).

Dacă așteptați prea mult și apare deja logo-ul sistemului de operare, atunci continuați să așteptați până ce este afișat desktopul Microsoft® Windows® și apoi opriți calculatorul și reîncercați.

7. La **Boot Device Menu**, utilizați tastele săgeată sus și săgeată jos sau apăsați numărul corect pe tastatură pentru a evidenția **CD-ROM**, și apoi apăsați <Enter>.

✎ **NOTĂ:** Caracteristica Quickboot schimbă secvența de pornire doar pentru pornirea curentă. La repornire, calculatorul pornește conform secvenței de pornire specificate în programul de configurare sistem.

➡ **ANUNȚ:** Nu întrerupeți acest proces odată ce începe. În caz de întrerupere, se pot cauza deteriorări sistemului.

8. Urmați instrucțiunile care apar pe ecran. Calculatorul continuă să pornească și actualizează noul BIOS. Atunci când actualizarea este completă, calculatorul repornește automat.
 9. Scoateți CD-ul cu programul de actualizare din unitate.
-

Reprogramarea BIOS de pe hard disk

➡ **ANUNȚ:** Conectați transformatorul de c. a. la o priză electrică cunoscută că funcționează corect pentru a preveni întreruperea curentului. În caz contrar se poate cauza deteriorarea sistemului.

1. Asigurați-vă că transformatorul de c.a. este conectat la o priză electrică, că bateria principală este instalată corect și că

un cablu de rețea este atașat.

2. Porniți calculatorul.
3. Localizați ultimul fișier de actualizare BIOS pentru calculatorul dvs. la **support.dell.com**.
4. Faceți clic pe **Download Now** (Descarcă acum) pentru a descărca fișierul.
5. Dacă apare fereastra **Export Compliance Disclaimer** (Declarație de limitare a răspunderii privind conformitatea exporturilor), faceți clic pe **Yes, I Accept this Agreement** (Da, accept acest acord).
6. În fereastra **File Download** (Descărcare fișier), faceți clic pe **Save this program to disk** (Salvează acest program pe disc), apoi faceți clic pe **OK**.
7. În fereastra **Save In** (Salvare în), faceți clic pe săgeata jos pentru a vizualiza meniul **Save In**, selectați **Desktop** (Spațiu de lucru), apoi faceți clic pe **Save**.

Fișierul se descarcă pe desktop-ul dumneavoastră.

8. Faceți clic pe **Close** (Închidere) dacă apare fereastra **Download Complete** (Descărcare terminată).

Pictograma fișier apare pe desktop-ul dumneavoastră și este denumit la fel ca fișierul de actualizare BIOS descărcat.

9. Faceți dublu clic pe pictograma fișierului de pe desktop și urmați instrucțiunile de pe ecran.

[Înapoi la Cuprins](#)